

**Leistungsdaten**

Hubhöhe – auf Reifen	6331.0 mm
Max. Hubkraft (Nennleistung)	3400 kg
Nutzlast (bei max. Höhe auf Reifen)	3400 kg
Nutzlast (bei max. Reichweite auf Reifen)	1300 kg
Max. Reichweite auf Reifen	3369.0 mm

**Gewichte**

Gewicht (unbeladen)	6550 kg
---------------------	---------

**Traktion**

Standardreifen	SOLIDEAL 405/70-20 14PR
1. Fahrstufe/niedriger Bereich (Option für 40 km/h)	6 (6) km/h
1. Fahrstufe/hoher Bereich (Option für 40 km/h)	11 (12) km/h
2. Fahrstufe/niedriger Bereich (Option für 40 km/h)	16 (18) km/h
2. Fahrstufe/hoher Bereich (Option für 40 km/h)	30 (40) km/h

**Fahrtrieb**

Getriebe	Hydrostatisch mit elektronischer Regelung
Hauptantrieb	Hydrostatikmotor + 2-Gang-Getriebe

**Motor**

Fabrikat/Modell	Bobcat D34
Kraftstoff	Diesel
Kühlung	Kühlmittel
Nennleistung (ISO 14396:2002) bei 2400 U/min	130.0 HP
Nennleistung (ISO 14396:2002) bei 2400 U/min	97.0 kW
Max. Drehmoment bei 1400U/min	500.0 Nm
Anzahl Zylinder	4
Verdrängung	3.40 L

**Hydrauliksystem**

Pumpentyp	LS-Kolbenpumpe mit elektrischer Verdrängungsbeschränkung
Förderleistung	190.00 L/min
Einstellung des Entlastungsventils	255.00 bar

**Taktzeiten**

Anheben – ohne Last	4.9 s
Absenken – ohne Last	4.3 s
Teleskop einfahren bei max. Reichweite – ohne Last	3.7 s
Teleskop einfahren bei max. Höhe – ohne Last	3.7 s
Teleskop ausfahren bis max. Reichweite – ohne Last	4.0 s
Teleskop ausfahren bis max. Höhe – ohne Last	3.8 s

**Bremsen**

Motorbremse	Hydrostatik
Feststell- und Notbremse	Passivbremse

**Füllmengen**

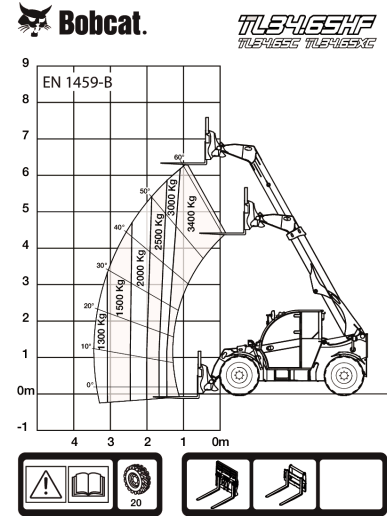
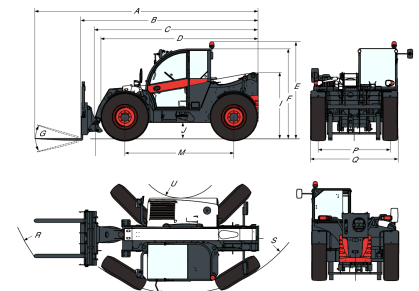
Kraftstofftank	138.00 L
Hydrauliköltank	59.00 L

**Umgebungsbedingungen**

Lärmpegel Fahrer (LpA) (EN 12053)	73 dB(A)
Schalleistungspegel (LWA)	107 dB(A)
Körpervibration (EN 13059)	1.20 ms <sup>-2</sup>

**Lastdiagramme**

Mit Gabeln, auf 20"-Reifen


**Abmessungen**


(-) 900.0 mm	(L) 1156.0 mm
(A) 5874.0 mm	(M) 2870.0 mm
(B) 4669.0 mm	(N) 643.0 mm
(C) 4563.0 mm	(O) 1013.0 mm
(D) 4058.0 mm	(P) 1895.0 mm
(E) 2477.0 mm	(Q) 2300.0 mm
(F) 2340.0 mm	(R) 4758.0 mm
(G) 135.0°	(S) 3714.0 mm
(I) 1668.0 mm	(U) 1092.0 mm
(J) 346.0 mm	