

### Leistungsdaten

Hubhöhe – auf Reifen	6675.0 mm
Max. Hubkraft (Nennleistung)	3000 kg
Nutzlast (bei max. Höhe auf Reifen)	2000 kg
Nutzlast (bei max. Reichweite auf Reifen)	1050 kg
Max. Reichweite auf Reifen	4020.0 mm

### Gewichte

Gewicht (unbeladen)	5800 kg
---------------------	---------

### Traktion

Standardreifen	SOLIDEAL 405/70-20 14PR
----------------	-------------------------

### Fahrertrieb

Getriebe	Hydrostatisch mit elektronischer Regelung
Hauptantrieb	Hydrostatikmotor
1. Fahrstufe – Schildkröte (Option für 40 km/h)	10 (10) km/h
1. Fahrstufe – Hase (Option für 40 km/h)	31 km/h (40 km/h mit 24"-Reifen)

### Motor

Fabrikat/Modell	Bobcat D34
Kraftstoff	Diesel
Kühlung	Kühlmittel
Nennleistung (ISO 14396:2002) bei 2400 U/min	100.0 HP
Nennleistung (ISO 14396:2002) bei 2400 U/min	55.2 kW
Max. Drehmoment bei 1400U/min	430.0 Nm
Anzahl Zylinder	4
Verdrängung	3.40 L

\* Bobcat-Motoren D34 der Stufe IIIB sind auch als Ausführung mit 55 kW/75 PS erhältlich (ohne SCR-/AdBlue-Nachbehandlung)

### Hydrauliksystem

Pumpentyp	Zahnradpumpe mit LS-Ventil
Förderleistung	100.00 L/min
Einstellung des Entlastungsventils	250.00 bar

### Taktzeiten

Anheben – ohne Last	5.3 s
Absenken – ohne Last	4.0 s
Teleskop einfahren bei max. Reichweite – ohne Last	4.2 s
Teleskop einfahren bei max. Höhe – ohne Last	4.2 s
Teleskop ausfahren bis max. Reichweite – ohne Last	6.3 s
Teleskop ausfahren bis max. Höhe – ohne Last	6.3 s

### Bremsen

Motorbremse	Hydrostatik
Feststell- und Notbremse	Passiv-Bremse

### Füllmengen

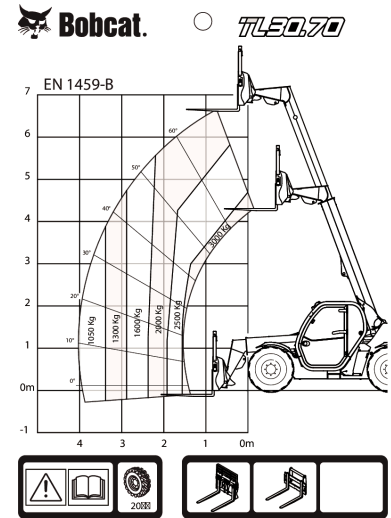
Kraftstofftank	115.00 L
Hydrauliköltank	47.00 L

### Umgebungsbedingungen

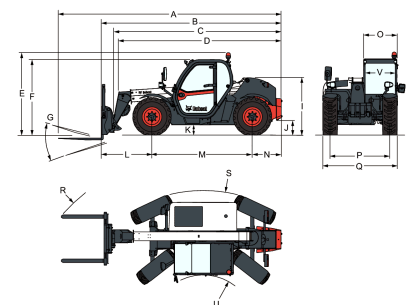
Lärmpegel Fahrer (LpA) (EN 12053)	77 dB(A)
Unsicherheit Lärmpegel Fahrer (LpA) (EN 12053)	4 dB(A)
Schalleistungspegel (LWA)	106 dB(A)
Körpervibration (EN 13059)	1.70 ms <sup>-2</sup>

### Lastdiagramme

Mit Gabeln, auf 20"-Reifen



### Abmessungen



(A)	6240.0 mm	(M)	2820.0 mm
(B)	5035.0 mm	(N)	667.0 mm
(C)	4670.0 mm	(O)	930.0 mm
(D)	4185.0 mm	(P)	1666.0 mm
(E)	2290.0 mm	(Q)	2100.0 mm
(F)	2156.0 mm	(R)	5035.0 mm
(G)	136.0°	(S)	5130.0 mm
(I)	1587.0 mm	(U)	1329.0 mm
(J)	264.0 mm	(V)	857.0 mm
(L)	1400.0 mm		