

**Gewichte**

Betriebsgewicht mit Kabine und Löffel (ISO 6016)	3476 kg
Transportmasse (ohne Anbaugerät)	3312 kg
Gewichtsreduktion mit Schutzdach	-118 kg
Zusätzliches Gewicht für Kabine mit Heizung/Klimaanlage	19 kg
Zusätzliches Gewicht für Stahlraupen	96 kg
Zusätzliches Gewicht für langen Löffelstiel	12 kg
Zusätzliches Gewicht für schweres Gegengewicht	291 kg
Bodendruck mit Gummiraupen	33.60 kPa

**Motor**

Fabrikat / Modell	Kubota/D1703-M-D1-E4B-BC-2
Kraftstoff	Diesel
Anzahl Zylinder	3
Verdrängung	1642 cm <sup>3</sup>
Höchstleistung bei 2200 U/min (ISO 14396)	18.2 kW
Maximales Drehmoment (SAE)	97.4 Nm

**Leistungsdaten**

Reißkraft (ISO 6015)	20790 N
Reißkraft, langer Löffelstiel (ISO 6015)	18010 N
Losbrechkraft (ISO 6015)	33430 N
Deichsel-Zugkraft	34132 N
Max. Fahrgeschwindigkeit, niedrige Stufe	2.6 km/h
Max. Fahrgeschwindigkeit, hohe Stufe	4.7 km/h

**Hydrauliksystem**

Pumpentyp	Load-Sensing Verstell-Kolbenpumpe mit Einzelauslass und Zahnradpumpen
Gesamte Hydraulikkapazität	101.20 L/min
Zusatzhydraulik	63.90 L/min
Zusatzhydraulikablass	206.0 bar

**Schwenkwerk**

Auslegerschwenkung, links	75.0°
Auslegerschwenkung, rechts	55.0°
Schwenkzyklus	8.6 RPM

**Füllmengen**

Kühlsystem	8.00 L
Motorschmierng plus Ölfilter	5.20 L
Kraftstofftank	52.00 L
Hydrauliköltank	8.30 L
Hydrauliksystem	39.70 L

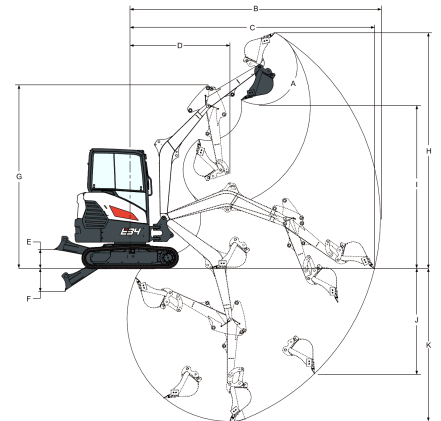
**Umgebungsbedingungen**

Geräuschpegel LpA (EU-Richtlinie 2006/42/EG)	77 dB(A)
Geräuschpegel LWA (EU-Richtlinie 2000/14/EG)	94 dB(A)
Körpervibration (ISO 2631-1)	0.11 ms <sup>-2</sup>
Hand-/Armvibration (ISO 5349-1)	0.34 ms <sup>-2</sup>

**Standardmerkmale**

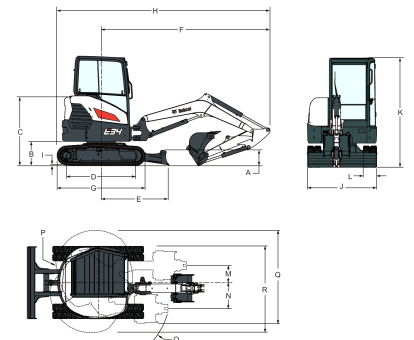
1550 mm Planierschild	Hupe
300-mm-Gummiraupen	Hydraulik-Joystick-Bedienung
Einstellbare doppeltwirkende Zusatzhydraulik (AUX1) mit Schnellkupplungen	Proportionale Zusatz- und Ausleger-Schwenkhydrauliksteuerung per Tastendruck
Batterie-Trennschalter	Automatik-Sicherheitsgurt
Planierschild-Schwimmstellung	Federsitz mit hohem Rückenpolster
Vorinstallation Hydraulikklammer	TOPS/ROPS/FOPS-Schutzdach * 1
Steuerkonsolenverriegelung	Zwei Fahrstufen mit Automatikschaltung
Becherhalter	Vier Befestigungspunkte am Oberwagen
Motor- und Hydrauliküberwachung mit Abschaltung	Wasserabscheider
Einklappbare und ergonomische Pedale	Arbeitsscheinwerfer (Ausleger)
Warnton bei vollem Kraftstofftank	Garantie: 12 Monate oder 2000 Betriebsstunden (was zuerst eintritt)

1. Überrollschutz (ROPS) – erfüllt Anforderungen nach ISO 3471. Umkippschutz (TOPS) – erfüllt Anforderungen nach ISO 12117. Schutz gegen herabfallende Gegenstände (FOPS) – erfüllt Anforderungen nach ISO 3449.

**Arbeitsbereich**


Values marked with \* - Long dipperstick

(A) 185.0°	(G) 3708.0 mm
(B) 5101.0 mm	(H) 4804.0 mm
(B) 5383.0 mm	(H*) 4985.0 mm
(C) 4980.0 mm	(I) 3340.0 mm
(C*) 5270.0 mm	(I*) 3521.0 mm
(D) 2017.0 mm	(J) 2136.0 mm
(D*) 2077.0 mm	(J) 2414.0 mm
(E) 382.0 mm	(K) 3117.0 mm
(F) 456.0 mm	(K*) 3417.0 mm

**Abmessungen**


Values marked with \* - Long dipperstick

(A) 322.0 mm	(J) 1550.0 mm
(B) 540.0 mm	(K) 2468.0 mm
(C) 1557.0 mm	(L) 300.0 mm
(D) 1542.0 mm	(M) 371.0 mm
(E) 1528.0 mm	(N) 554.0 mm
(F) 3787.0 mm	(O) 1623.0 mm
(G) 1970.0 mm	(P) 1125.0 mm
(H) 4661.0 mm	(P*) 1215.0 mm
(H*) 4761.0 mm	(Q) 1982.0 mm
(I) 25.0 mm	(R) 1855.0 mm

**Optionen**

Erste AUX-Hydraulik am Löffelstiel	Schweres Gegengewicht
2. Zusatzhydraulik (Ausleger, Löffelstiel)	Hydr. Kupplungsleitungen (AUX5)
Klimaanlage (Kabine mit Heizung/Klimaanlage)	Schlüsselloser Start
AM/FM MP3-Stereoradio	Klacc D-Kupplung
Zusatzleuchten (2+1)	Satz LED-Leuchten
Automatische Drehzahlregelung	Seitenspiegel links und rechts
Kennleuchte	Langer Löffelstiel mit Befestigungsschellen
Bobcat hydr. Bolzengreifer	MS03 coupler
Klemme mit AUX1-Ablenker	Objekthandhabungsgerät (Sicherheitsventile + Überlastwarngerät + Hebeöse)
Gehäuseablass-Leitung	Lexan-Schutzverglasung
Direkt an Tank	
AUX1-Leitung	

Deluxe-Federsitz mit  
Textilbezug  
Feuerlöscher

Stahlraupen  
TOPS/ROPS/FOPS-Kabine  
mit Heizung  
Fahrbewegungsalarm