

**Gewichte**

Betriebsgewicht mit Kabine und Löffel (ISO 6016)	3499 kg
Transportmasse (ohne Anbaugerät)	3335 kg
Gewichtsreduktion mit Schutzdach	-118 kg
Zusätzliches Gewicht für Kabine mit Heizung/Klimaanlage	19 kg
Zusätzliches Gewicht für Stahlraupen	96 kg
Additional weight for long dipperstick (with heavy ctw.)	303 kg
Bodendruck mit Gummiraupen	31.84 kPa

**Motor**

Fabrikat / Modell	Kubota/D1703-M-D1-E4B-BC-2
Kraftstoff	Diesel
Anzahl Zylinder	3
Verdrängung	1642 cm <sup>3</sup>
Maximum power @ 2200 rpm (ISO 14396)	18.2 kW
Maximales Drehmoment (SAE)	97.4 Nm

**Leistungsdaten**

Reißkraft (ISO 6015)	20790 N
Reißkraft, langer Löffelstiel (ISO 6015)	18010 N
Losbrechkraft (ISO 6015)	33430 N
Deichsel-Zugkraft	34132 N
Max. Fahrgeschwindigkeit, niedrige Stufe	2.6 km/h
Max. Fahrgeschwindigkeit, hohe Stufe	4.7 km/h

**Hydrauliksystem**

Pumpentyp	Load-Sensing Kolbenpumpe mit Einzelausslass Pumpe mit Zahnradpumpen
Gesamte Hydraulikkapazität	101.20 L/min
Zusatzhydraulik	63.90 L/min
Zusatzhydraulikablass	206.0 bar

**Schwenkwerk**

Auslegerschwenkung, links	75.0°
Auslegerschwenkung, rechts	55.0°
Schwenkzyklus	8.6 RPM

**Füllmengen**

Kühlsystem	8.00 L
Motorschmierng plus Ölfilter	5.20 L
Kraftstofftank	52.00 L
Hydrauliköltank	8.30 L
Hydrauliksystem	39.70 L

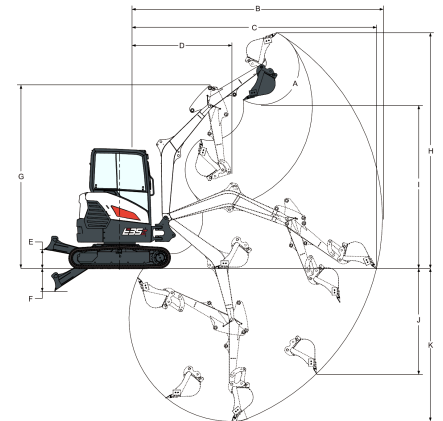
**Umgebungsbedingungen**

Geräuschpegel LpA (EU-Richtlinie 2006/42/EG)	77 dB(A)
Geräuschpegel LWA (EU-Richtlinie 2000/14/EG)	94 dB(A)
Körpervibration (ISO 2631-1)	0.11 ms <sup>-2</sup>
Hand-/Armivibration (ISO 5349-1)	0.34 ms <sup>-2</sup>

**Standardmerkmale**

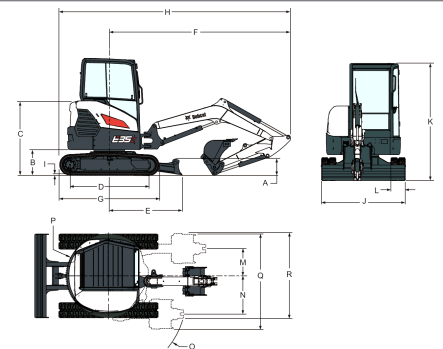
1750-mm-Planierschild	Hupe
300-mm-Gummiraupen	Hydraulik-Joystick-Bedienung
Einstellbare doppelwirkende Zusatzhydraulik (AUX1) mit Schnellkupplungen	Proportionale Zusatz- und Ausleger-Schwenkhydrauliksteuerung per Tastendruck
Batterie-Trennschalter	Automatik-Sicherheitsgurt
Planierschild-Schwimmstellung	Federsitz mit hohem Rückenpolster
Vorinstallation Hydraulikkammer	TOPS/ROPS/FOPS-Schutzdach * 1
Steuerkonsolenverriegelung	Zwei Fahrstufen mit Automatikschaltung
Becherhalter	Vier Befestigungspunkte am Oberwagen
Motor- und Hydrauliküberwachung mit Abschaltung	Wasserabscheider
Einklappbare und ergonomische Pedale	Arbeitscheinwerfer (Ausleger)
Warnton bei vollem Kraftstofftank	Garantie: 12 Monate oder 2000 Betriebsstunden (was zuerst eintritt)

1. Überrollschutz (ROPS) – erfüllt Anforderungen nach ISO 3471. Umkippschutz (TOPS) – erfüllt Anforderungen nach ISO 12117. Schutz gegen herabfallende Gegenstände (FOPS) – erfüllt Anforderungen nach ISO 3449.

**Arbeitsbereich**


Values marked with \* - Long dipperstick

(A)	185.0°	(G)	3708.0 mm
(B)	5351.0 mm	(H)	4804.0 mm
(B)	5633.0 mm	(H*)	4985.0 mm
(C)	5230.0 mm	(I)	3340.0 mm
(C*)	5520.0 mm	(I*)	3521.0 mm
(D)	2267.0 mm	(J)	2136.0 mm
(D*)	2324.0 mm	(J)	2414.0 mm
(E)	382.0 mm	(K)	3117.0 mm
(F)	456.0 mm	(K*)	3417.0 mm

**Abmessungen**


(A)	322.0 mm	(J)	1750.0 mm
(B)	540.0 mm	(K)	2468.0 mm
(C)	1557.0 mm	(L)	300.0 mm
(D)	1647.0 mm	(M)	575.0 mm
(E)	1528.0 mm	(N)	795.0 mm
(F)	3787.0 mm	(O)	1788.0 mm
(G)	2074.0 mm	(P)	875.0 mm
(H)	4823.0 mm	(P*)	965.0 mm
(H*)	4832.0 mm	(Q)	1841.0 mm
(I)	25.0 mm	(R)	1805.0 mm

**Optionen**

Erste AUX-Hydraulik am Löffelstiel	Hydr. Kupplungsleitungen (AUX5)
Zweite AUX-Hydraulik AM/FM MP3-Stereoradio	Steuerhebel-Modusauswahl
Zusatzleuchten (2+1)	Schlüsselloser Start
Automatische Drehzahlregelung	Klax D-Kupplung
Kennleuchte	Satz LED-Leuchten
Bobcat hydr. Bolzengreifer	Seitenspiegel links und rechts
Gehäuseablass-Leitung	Langer Löffelstiel mit Befestigungsschellen
Klemme mit AUX1-Ablenker	MS03 coupler
Direkt an Tank	Objekthandhabungsgerät
AUX1-Leitung	(Sicherheitsventile + Überlastwarngerät + Hebeöse)
Deluxe-Federsitz mit Textilbezug	Lexan-Schutzverglasung
Feuerlöscher	Stahlraupen
Schweres Gegengewicht	

TOPS/ROPS/FOPS-Kabine  
mit Heizung  
Fahrbewegungsalarm