

**Gewichte**

Betriebsgewicht mit Kabine und Löffel (ISO 6016)	2683 kg
Transportmasse (ohne Anbaugerät)	2549 kg
Gewichtsreduktion mit Schutzdach	-118 kg
Zusätzliches Gewicht für Stahlraupen	119 kg
Zusätzliches Gewicht für schnelles Gegengewicht:	147 kg
Bodendruck mit Gummiraupen	26.20 kPa

**Motor**

Fabrikat / Modell	Kubota / D1305-E4B-BCZ-1
Kraftstoff	Diesel
Anzahl Zylinder	3
Verdrängung	1261 cm <sup>3</sup>
Höchstleistung bei 2400 U/min (ISO 14396)	18.3 kW
Maximales Drehmoment (SAE)	81.3 Nm

**Leistungsdaten**

Reißkraft (ISO 6015)	16030 N
Losbrechkraft (ISO 6015)	26520 N
Deichsel-Zugkraft	28949 N
Max. Fahrgeschwindigkeit, niedrige Stufe	3.0 km/h
Max. Fahrgeschwindigkeit, hohe Stufe	5.1 km/h

**Hydrauliksystem**

Pumpentyp	Variable Kolbenverstellpumpe mit zwei Auslässen und Zahnradpumpen
Gesamte Hydraulikkapazität	94.30 L/min
Zusatzhydraulik	53.75 L/min
Zusatzhydraulikablass	180.00 bar

**Schwenkwerk**

Auslegerschwenkung, links	70.0°
Auslegerschwenkung, rechts	55.0°
Schwenkzyklus	9.3 RPM

**Füllmengen**

Kühlsystem	4.50 L
Motorschmierung plus Ölfilter	4.00 L
Kraftstofftank	34.40 L
Hydrauliköltank	10.20 L
Hydrauliksystem	24.00 L

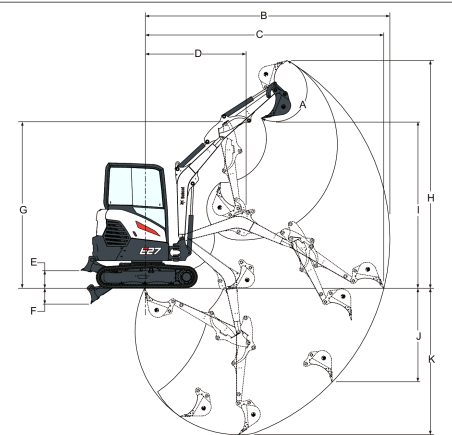
**Umgebungsbedingungen**

Geräuschpegel LpA (EU-Richtlinie 2006/42/EG)	78 dB(A)
Geräuschpegel LWA (EU-Richtlinie 2000/14/EG)	93 dB(A)
Körpervibration (ISO 2631-1)	0.13 ms <sup>-2</sup>
Hand-/Armvibration (ISO 5349-1)	0.44 ms <sup>-2</sup>

**Standardmerkmale**

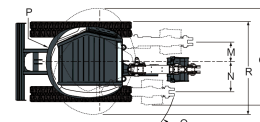
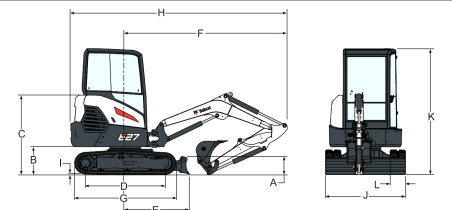
1550 mm Planierschild	Fettspritzhalter
300-mm-Gummiraupen	Hupe
Einstellbare doppelwirkende Zusatzhydraulik (AUX1) mit Schnellkupplungen	Proportionale Zusatz- und Ausleger-Schwenkhydrauliksteuerung per Tastendruck
Batterie-Trennschalter	Automatik-Sicherheitsgurt
Planierschild-Schwimmstellung	Federsitz mit hohem Rückenpolster
Vorinstallation Hydraulikklammer	TOPS/ROPS/FOPS-Schutzdach * 1
Steuerkonsolenverriegelung	Zwei Fahrstufen mit Automatikschaltung
Becherhalter	Vier Befestigungspunkte am Oberwagen
Motor- und Hydrauliküberwachung mit Abschaltung	Wasserabscheider
Einklappbare und ergonomische Pedale	Garantie: 12 Monate oder 2000 Betriebsstunden (was zuerst eintritt)
Warnton bei vollem Kraftstofftank	Arbeitsscheinwerfer (Ausleger)

1. Überrollschutz (ROPS) – erfüllt Anforderungen nach ISO 3471. Umkippschutz (TOPS) – erfüllt Anforderungen nach ISO 12117. Schutz gegen herabfallende Gegenstände (FOPS) – erfüllt Anforderungen nach ISO 3449.

**Arbeitsbereich**


Values marked with \* - long blade

(A)	185.0°	(F*)	420.0 mm
(B)	4721.0 mm	(G)	3240.0 mm
(C)	4604.0 mm	(H)	4429.0 mm
(D)	1924.0 mm	(I)	3243.0 mm
(E)	346.0 mm	(J)	1825.0 mm
(E*)	385.0 mm	(K)	2847.0 mm
(F)	302.0 mm		

**Abmessungen**


Values marked with \*\* - heavy CTW

(A)	319.0 mm	(J)	1550.0 mm
(B)	539.0 mm	(K)	2438.0 mm
(C)	1540.0 mm	(L)	300.0 mm
(D)	1543.0 mm	(M)	393.0 mm
(E)	1245.0 mm	(N)	576.0 mm
(E*)	1462.0 mm	(O)	1575.0 mm
(F)	3135.0 mm	(P)	995.0 mm
(G)	1965.0 mm	(P**)	1055.0 mm
(H)	4079.0 mm	(Q)	1808.0 mm
(H**)	4190.0 mm	(R)	1731.0 mm
(I)	21.0 mm	(R**)	1791.0 mm

**Optionen**

Erste AUX-Hydraulik am Löffelstiel	Hydr. Kupplungsleitungen (AUX5)
Zweite AUX-Hydraulik	Schlüsselloser Start
AM/FM MP3-Stereoradio	Klax D- und MS03-Kupplung
Zusatzleuchten (2+1)	Seitenspiegel links und rechts
Automatische Drehzahlregelung	MS03/HS03 Kupplung oder Kippkupplung mit Hebeöse
Kennleuchte	TOPS/ROPS/FOPS-Kabine mit Heizung
Bobcat hydr. Bolzengreifer	Fahrbewegungsalarm
Objekthandhabungsgerät (Sicherheitsventile + Überlastwarngerät + Hebeöse)	Schweres Gegengewicht
Löffel-Umlenkventile (AUX3) Kit	Klemme mit AUX1-Ablenker
Gehäuseablass-Leitung	Satz LED-Leuchten
Deluxe-Federsitz mit Textilbezug	Langer Löffelstiel mit Befestigungsschellen
	Stahlraupen

Direkt an Tank  
AUX1-Leitung  
Feuerlöscher

Schwenkkupplungsleitungen  
(AUX4) mit SAC-Steuerung