

Leistungsdaten

Hubhöhe – auf Stabilisatoren	12468.0 mm
Hubhöhe – auf Reifen	12242.0 mm
Max. Hubkraft (Nennleistung)	3500 kg
Nutzlast (bei max. Höhe auf Stabilisatoren)	3500 kg
Nutzlast (bei max. Höhe auf Reifen)	3000 kg
Nutzlast (bei max. Reichweite auf Stabilisatoren)	1300 kg
Nutzlast (bei max. Reichweite auf Reifen)	400 kg
Max. Reichweite auf Reifen	8764.0 mm

Gewichte

Gewicht (unbeladen)	8965 kg
---------------------	---------

Traktion

Standardreifen	SOLIDEAL 405/70-20 16PR
1. Fahrstufe/niedriger Bereich	7.0 km/h
1. Fahrstufe/hoher Bereich	26.0 km/h

Fahrertrieb

Getriebe	Hydrostatisch mit elektronischer Regelung
Hauptantrieb	Hydrostatikmotor

Motor

Fabrikat/Modell	Bobcat D34
Kraftstoff	Diesel
Kühlung	Kühlmittel
Nennleistung (ISO 14396:2002) bei 2400 U/min	100.0 HP
Nennleistung (ISO 14396:2002) bei 2400 U/min	74.5 kW
Max. Drehmoment bei 1400U/min	430.0 Nm
Anzahl Zylinder	4
Verdrängung	3.40 L

* Bobcat-Motoren D34 der Stufe IIIB sind auch als Ausführung mit 55 kW/75 PS erhältlich (ohne SCR-/AdBlue-Nachbehandlung)

Hydrauliksystem

Pumpentyp	Zahnradpumpe mit LS-Ventil
Förderleistung	100.00 L/min
Einstellung des Entlastungsventils	250.00 bar

Taktzeiten

Anheben – ohne Last	14.0 s
Absenken – ohne Last	8.5 s
Teleskop einfahren bei max. Reichweite – ohne Last	11.5 s
Teleskop einfahren bei max. Höhe – ohne Last	11.5 s
Teleskop ausfahren bis max. Reichweite – ohne Last	18.0 s
Teleskop ausfahren bis max. Höhe – ohne Last	18.0 s

Bremsen

Motorbremse	Hydrostatik
Feststell- und Notbremse	Passivbremse

Füllmengen

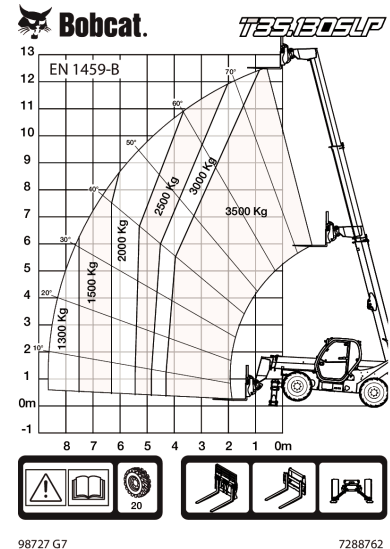
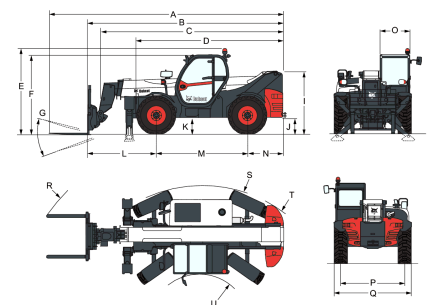
Kraftstofftank	145.00 L
Hydrauliköltank	76.00 L

Umgebungsbedingungen

Lärmpegel Fahrer (LpA) (EN 12053)	78 dB(A)
Schalleistungspegel (LWA)	106 dB(A)
Körpervibration (EN 13059)	1.20 ms ⁻²

Lastdiagramme

Mit Gabeln und Reifen vom Typ 405/70x20 (Standard), auf Stabilisatoren


Abmessungen


(-) 857.0 mm	(L) 1919.0 mm
(A) 7081.0 mm	(M) 2850.0 mm
(B) 5876.0 mm	(N) 1107.0 mm
(C) 5541.0 mm	(O) 930.0 mm
(D) 4497.0 mm	(P) 1992.0 mm
(E) 2586.0 mm	(Q) 2418.0 mm
(F) 2449.0 mm	(R) 5696.0 mm
(G) 124.0°	(S) 4150.0 mm
(I) 1869.0 mm	(U) 1519.0 mm
(J) 422.0 mm	