

**Gewichte**

Betriebsgewicht mit Kabine und Löffel (ISO 6016)	2705 kg
Transportmasse (ohne Anbaugerät)	2571 kg
Gewichtsreduktion mit Schutzdach	-118 kg
Zusätzliches Gewicht für Stahlraupen	119 kg
Zusätzliches Gewicht für langen Löffelstiel	10 kg
Zusätzliches Gewicht für schnelles Gegengewicht:	123 kg
Bodendruck mit Gummiraupen	25.00 kPa

**Motor**

Fabrikat / Modell	Kubota / D1105-E4B-BCZ-1
Kraftstoff	Diesel
Anzahl Zylinder	3
Verdrängung	1123 cm <sup>3</sup>
Höchstleistung bei 2400 U/min (ISO 14396)	15.4 kW
Maximales Drehmoment (SAE)	71.2 Nm

**Leistungsdaten**

Reißkraft (ISO 6015)	16200 N
Reißkraft, langer Löffelstiel (ISO 6015)	13470 N
Losbrechkraft (ISO 6015)	23720 N
Deichsel-Zugkraft	29023 N
Max. Fahrgeschwindigkeit, niedrige Stufe	2.5 km/h
Max. Fahrgeschwindigkeit, hohe Stufe	4.3 km/h

**Hydrauliksystem**

Pumpentyp	Variable Kolbenverstellpumpe mit zwei Auslässen und Zahnradpumpen
Gesamte Hydraulikkapazität	87.00 L/min
Zusatzhydraulik	50.00 L/min
Zusatzhydraulikablass	180.00 bar

**Schwenkwerk**

Auslegerschwenkung, links	70.0°
Auslegerschwenkung, rechts	55.0°
Schwenkzyklus	9.3 RPM

**Füllmengen**

Kühlsystem	4.30 L
Motorschmiierung plus Ölfilter	3.60 L
Kraftstofftank	34.40 L
Hydrauliköltank	10.20 L
Hydrauliksystem	23.00 L

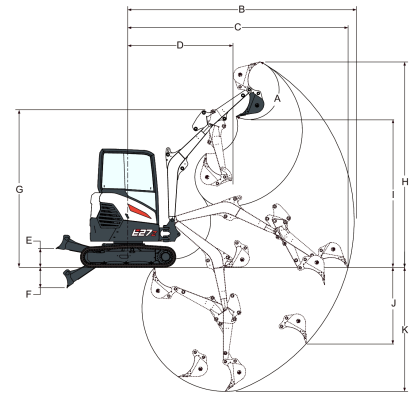
**Umgebungsbedingungen**

Geräuschpegel LpA (EU-Richtlinie 2006/42/EG)	77 dB(A)
Geräuschpegel LWA (EU-Richtlinie 2000/14/EG)	93 dB(A)
Körpervibration (ISO 2631-1)	0.18 ms <sup>-2</sup>
Hand-/Arm vibration (ISO 5349-1)	0.51 ms <sup>-2</sup>

**Standardmerkmale**

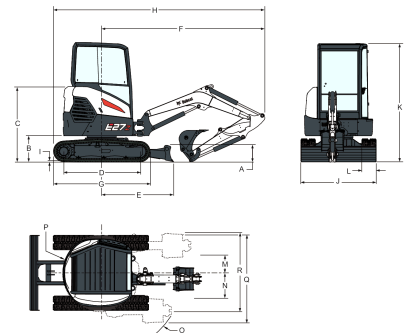
1550 mm Planierschild	Fettspritzenhalter
300-mm-Gummiraupen	Hupe
Einstellbare doppelwirkende Zusatzhydraulik (AUX1) mit Schnellkupplungen	Proportionale Zusatz- und Ausleger-Schwenkhydrauliksteuerung per Tastendruck
Batterie-Trennschalter	Automatik-Sicherheitsgurt
Planierschild-Schwimmstellung	Federsitz mit hohem Rückenpolster
Vorinstallation Hydraulikkammer	TOPS/ROPS/FOPS-Schutzdach * 1
Steuerkonsolenverriegelung	Zwei Fahrstufen mit Automatikschaltung
Becherhalter	Vier Befestigungspunkte am Oberwagen
Motor- und Hydrauliküberwachung mit Abschaltung	Arbeitsscheinwerfer (Ausleger)
Einklappbare und ergonomische Pedale	Wasserabscheider
Warnton bei vollem Kraftstofftank	Garantie: 12 Monate oder 2000 Betriebsstunden (was zuerst eintritt)

1. Überrollschutz (ROPS) – erfüllt Anforderungen nach ISO 3471. Umkippschutz (TOPS) – erfüllt Anforderungen nach ISO 12117. Schutz gegen herabfallende Gegenstände (FOPS) – erfüllt Anforderungen nach ISO 3449.

**Arbeitsbereich**


Values marked with \* - Long dipperstick

(A)	185.0°	(G)	3247.0 mm
(B)	4644.0 mm	(H)	4230.0 mm
(B*)	4931.0 mm	(H*)	4430.0 mm
(C)	4518.0 mm	(I)	3043.0 mm
(C*)	4814.0 mm	(I*)	3243.0 mm
(D)	2131.0 mm	(J)	1567.0 mm
(D*)	2135.0 mm	(J*)	1818.0 mm
(E)	385.0 mm	(K)	2547.0 mm
(F)	420.0 mm	(K*)	2847.0 mm

**Abmessungen**


(A)	319.0 mm	(J)	1550.0 mm
(B)	539.0 mm	(K)	2438.0 mm
(C)	1540.0 mm	(L)	300.0 mm
(D)	1543.0 mm	(M)	565.0 mm
(E)	1462.0 mm	(N)	773.0 mm
(F)	3343.0 mm	(O)	1726.0 mm
(G)	1965.0 mm	(P)	785.0 mm
(H)	4325.0 mm	(Q)	1808.0 mm
(I)	21.0 mm	(R)	1599.0 mm

**Optionen**

Erste AUX-Hydraulik am Löffelstiel	Hydr. Kupplungsleitungen (AUX5)
Zweite AUX-Hydraulik	Schlüsselloser Start
AM/FM MP3-Stereoradio	Klax D- und MS03-Kupplung
Zusatzleuchten (2+1)	Seitenspiegel links und rechts
Automatische Drehzahlregelung	MS03/HS03 Kupplung oder Kippkupplung mit Hebeöse
Kennleuchte	TOPS/ROPS/FOPS-Kabine mit Heizung
Bobcat hydr. Bolzengreifer	Fahrbewegungsalarm
Löffel-Umlenkventile (AUX3) Kit	Schweres Gegengewicht
Gehäuseablass-Leitung	Satz LED-Leuchten
Klemme mit AUX1-Umleitung für langen Löffelstiel	Langer Löffelstiel mit Befestigungsschellen

Deluxe-Federsitz mit  
Textilbezug  
Direkt an Tank  
AUX1-Leitung  
Objekthandhabungsgerät  
(Sicherheitsventile +  
Überlastwarngerät +  
Hebeöse)  
Feuerlöscher

Stahlraupen  
Kippkupplungsleitungen  
(AUX4)  
Schwenkkupplungsleitungen  
(AUX4) mit SAC-Steuerung