

Leistungsdaten

Hubhöhe – auf Stabilisatoren	13656.0 mm
Hubhöhe – auf Reifen (65°)	12794.0 mm
Max. Hubkraft (Nennleistung)	3500 kg
Nutzlast (bei max. Höhe auf Stabilisatoren)	3500 kg
Nutzlast (bei max. Höhe auf Reifen)	500 kg
Nutzlast (bei max. Reichweite auf Stabilisatoren)	1000 kg
Nutzlast (bei max. Reichweite auf Reifen)	150 kg
Max. Reichweite auf Reifen	9449.0 mm

Gewichte

Gewicht (unbeladen)	9330 kg
---------------------	---------

Traktion

Standardreifen	SOLIDEAL 400/80-24 20PR
1. Fahrstufe/niedriger Bereich	8.5 km/h
1. Fahrstufe/hoher Bereich	30.0 km/h

Fahrtrieb

Getriebe	Hydrostatisch mit elektronischer Regelung
Hauptantrieb	Hydrostatikmotor

Motor

Fabrikat/Modell	Bobcat D34
Kraftstoff	Diesel
Kühlung	Kühlmittel
Nennleistung (ISO 14396:2002) bei 2400 U/min	100.0 HP
Nennleistung (ISO 14396:2002) bei 2400 U/min	74.5 kW
Max. Drehmoment bei 1400U/min	430.0 Nm
Anzahl Zylinder	4
Verdrängung	3.40 L

* Bobcat-Motoren D34 der Stufe IIIB sind auch als Ausführung mit 55 kW/75 PS erhältlich (ohne SCR-/AdBlue-Nachbehandlung)

Hydrauliksystem

Pumpentyp	Zahnradpumpe mit LS-Ventil
Förderleistung	100.00 L/min
Einstellung des Entlastungsventils	250.00 bar

Taktzeiten

Anheben – ohne Last	14.0 s
Absenken – ohne Last	8.5 s
Teleskop einfahren bei max. Reichweite – ohne Last	13.0 s
Teleskop einfahren bei max. Höhe – ohne Last	11.5 s
Teleskop ausfahren bis max. Reichweite – ohne Last	20.5 s
Teleskop ausfahren bis max. Höhe – ohne Last	20.5 s

Bremsen

Motorbremse	Hydrostatik
Feststell- und Notbremse	Passivbremse

Füllmengen

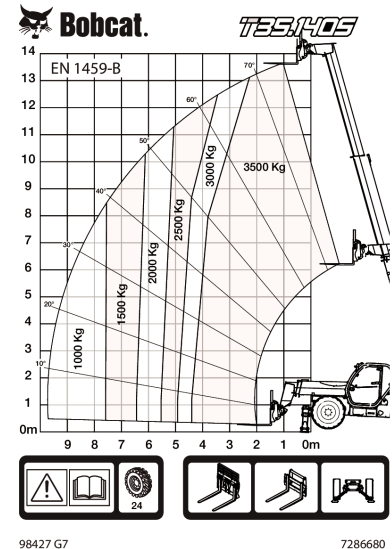
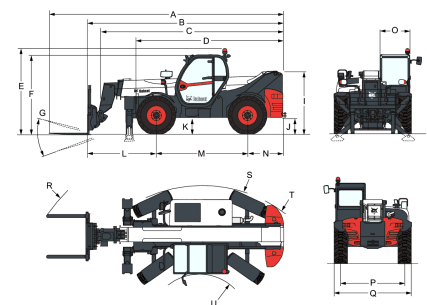
Kraftstofftank	145.00 L
Hydrauliköltank	76.00 L

Umgebungsbedingungen

Lärmpegel Fahrer (LpA) (EN 12053)	78 dB(A)
Schalleistungspegel (LWA)	106 dB(A)
Körpervibration (EN 13059)	1.20 ms ⁻²

Lastdiagramme

Mit Gabeln und Reifen vom Typ 400/80x24 (Standard), auf Stabilisatoren


Abmessungen


(-) 857.0 mm	(L) 2151.0 mm
(A) 7313.0 mm	(M) 2850.0 mm
(B) 6108.0 mm	(N) 1107.0 mm
(C) 5709.0 mm	(O) 930.0 mm
(D) 4573.0 mm	(P) 1992.0 mm
(E) 2673.0 mm	(Q) 2418.0 mm
(F) 2536.0 mm	(R) 5640.0 mm
(G) 124.0°	(S) 4150.0 mm
(I) 1956.0 mm	(U) 1519.0 mm
(J) 509.0 mm	