

Gewichte

Betriebsgewicht	8540 kg
Zusätzliches Gewicht für Stahlraupen	112 kg
Zusätzliches Gewicht für langen Löffelstiel	60 kg
Bodendruck mit Gummiraupen	38.20 kPa

Motor

Fabrikat / Modell	Yanmar / 4TNV98C-VDB8
Kraftstoff	Diesel
Anzahl Zylinder	4
Verdrängung	3319 cm ³
Max. Nettoleistung (ISO 9249)	44.3 kW
Max. Nettodrehmoment (ISO 9249)	241.0 Nm

Leistungsdaten

Reißkraft (ISO 6015)	43900 N
Reißkraft, langer Löffelstiel (ISO 6015)	36600 N
Losbrechkraft (ISO 6015)	64700 N
Deichsel-Zugkraft	64700 N
Max. Fahrgeschwindigkeit, niedrige Stufe	2.7 km/h
Max. Fahrgeschwindigkeit, hohe Stufe	4.7 km/h

Hydrauliksystem

Pumpentyp	Motorgetriebene Doppel-Axialkolbenpumpe und eine motorgetriebene Zahnradpumpe
Förderleistung (Kolbenverstellpumpe)	151.00 L/min
Zusatzhydraulik	95.00 L/min
Systemdruck-Ablassventil für Zusatzhydraulik	250.00 bar
Zusatzhydraulikablass	210.0 bar
Druckablassventil für Arbeitshydraulik	295.0 bar

Schwenkwerk

Auslegerschwenkung, links	70.0°
Auslegerschwenkung, rechts	55.0°
Schwenkzyklus	9.5 RPM

Füllmengen

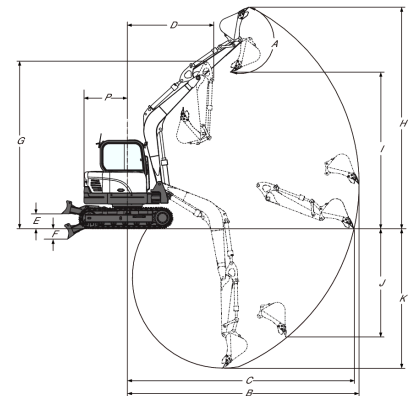
Kühlsystem	10.00 L
Motorschmierung plus Ölfilter	10.20 L
Kraftstofftank	110.00 L
Hydrauliköltank	87.00 L
Hydrauliksystem	148.00 L

Umgebungsbedingungen

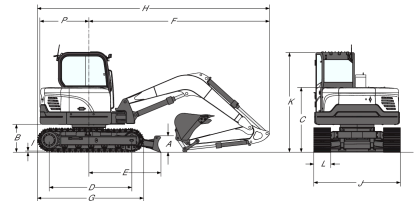
Geräuschpegel LpA (EU-Richtlinie 2006/42/EG)	71 dB(A)
Geräuschpegel LWA (EU-Richtlinie 2000/14/EG)	98 dB(A)
Körpervibration (ISO 2631-1)	0.32 ms ⁻²
Hand-/Arm vibration (ISO 5349-1)	0.82 ms ⁻²

Standardmerkmale

2300-mm-Planierschild	Sicherheitsventile für Ausleger und Hubarm
450-mm-Gummiraupen	Kabelbaum für Rundum-Kennleuchte
5,7"-LCD-Bildschirm	Voll einstellbare Klimaanlage
Motor- und Hydrauliküberwachung mit Abschaltung	Überlast-Warnvorrichtung
Zusatzhydrauliksteuerung mit Fingerdruckbetätigung	Sonnenblende
Steuerkonsolenverriegelung	Linker Rückspiegel
Hydraulik-Joystick-Bedienung	Elektrische Tankpumpe
Zwei Fahrgeschwindigkeitsstufen	Automatische Drehzahlregelung
Verschleißbares Staufach	Fahrtrieb mit Schaltautomatik
Hupe	Zusatzhydraulikleitungen (1. und 2. Kreislauf)
Arbeitscheinwerfer	Zusatzhydraulikleitungen am Löffelstiel mit Schnellkupplungen
Automatik-Sicherheitsgurt	Garantie: 12 Monate oder 2000 Betriebsstunden (was zuerst eintritt)
Federsitz mit hohem Rückenpolster	Fahrbewegungsalarm
Konsolen vor und zurück verstellbar	

Arbeitsbereich


(A)	182.0°	(G)	5007.0 mm
(B)	6915.0 mm	(H)	6630.0 mm
(B)	7430.0 mm	(H*)	6980.0 mm
(C)	6765.0 mm	(I)	4645.0 mm
(C*)	7295.0 mm	(I*)	4995.0 mm
(D)	2550.0 mm	(J)	3245.0 mm
(D*)	2635.0 mm	(J)	3755.0 mm
(E)	437.0 mm	(K)	4175.0 mm
(F)	304.0 mm	(K*)	4725.0 mm

Abmessungen


(A)	408.0 mm	(I)	26.0 mm
(B)	735.0 mm	(J)	2300.0 mm
(C)	1715.0 mm	(K)	2640.0 mm
(D)	2200.0 mm	(L)	450.0 mm
(E)	1910.0 mm	(M)	704.0 mm
(F)	4785.0 mm	(N)	837.0 mm
(G)	2825.0 mm	(O)	2550.0 mm
(H)	6165.0 mm	(P)	1300.0 mm
(H*)	6265.0 mm	(Q)	2166.0 mm

Optionen

Stahlraupen	Langer Löffelstiel
Dritte	
Zusatzhydraulikleitung	
(z. B. für	
Zweischalengreifer)	