

**Gewichte**

Betriebsgewicht mit Fahrerschutzdach und Schaufel (ISO 6016)	1711 kg
Transportgewicht (ohne Anbaugerät)	1594 kg
Zusätzliches Gewicht für Kabine mit Heizung	96 kg
Zusätzliches Gewicht für langes Planierschild	9 kg
Bodendruck mit Gummiraupen	29.40 kPa

**Motor**

Fabrikat / Modell	Kubota / D722-E4B-BCZ-7
Kraftstoff	Diesell
Anzahl Zylinder	3
Verdrängung	0.72 L
Max. Leistung bei 2.500 U/min (ISO 14396)	10.2 kW
Max. Drehmoment (SAE)	43.5 Nm

**Leistungsdaten**

Reißkraft (ISO 6015)	9108 N
Losbrechkraft (ISO 6015)	16177 N
Deichsel-Zugkraft	14334 N
Max. Fahrgeschwindigkeit, niedrige Stufe	2.1 km/h
Fahrgeschwindigkeit, zweiter Gang (optional)	4.3 km/h

**Hydrauliksystem**

Pumpentyp	Dreifach-Zahnradpumpe
Gesamtkapazität Hydraulik	32.50 L/min
Zusatzhydraulik	32.50 L/min
Zusatzhydraulikablass	227.0 bar

**Schwenkwerk**

Auslegerschwenkung, links	80.0°
Auslegerschwenkung, rechts	60.0°
Schwenkzyklus	8.7 RPM

**Füllmengen**

Kühlsystem	3.30 L
Motorschmierng plus Ölfilter	3.30 L
Kraftstofftank	19.00 L
Hydrauliköltank	14.30 L
Hydrauliksystem	17.00 L

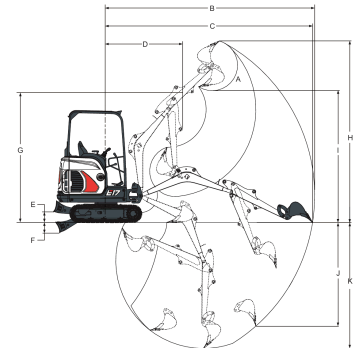
**Umgebungsbedingungen**

Geräuschpegel LpA (EU-Richtlinie 2006/42/EG)	79 dB(A)
Geräuschpegel LWA (EU-Richtlinie 2000/14/EG)	93 dB(A)
Körpervibration (ISO 2631-1)	0.33 ms <sup>-2</sup>
Hand-/Armvibration (ISO 5349-1)	0.51 ms <sup>-2</sup>

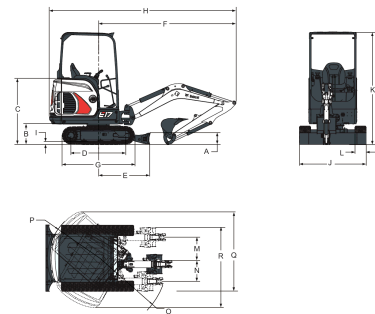
**Standardmerkmale**

230-mm-Gummiraupen	Hupe
980-mm-Planierschild mit zwei	Hydraulik- und Fahrhebelsperre
190-mm-Schildverbreiterungen	Hydraulik-Joystick-Bedienung
Batterie-Trennschalter	Einfahrbarer hydraulischer Unterwagen (1360 mm bis 980 mm)
Steuerkonsolenverriegelung	Arbeitscheinwerfer (Ausleger)
Getränkehalter	Automatik-Sicherheitsgurt
Doppelt wirkende Zusatzhydraulik	TOPS/ROPS/FOPS-Schutzdach <sup>1</sup>
Motor mit automatischer Abschaltung	Vier Befestigungspunkte am Oberwagen
Freiliegendes Gegengewicht mit 4 mm Heckklappe aus Stahl	Wasserabscheider
Einklappbare und ergonomische Pedale	Arbeitscheinwerfer (Ausleger)
Warnton bei vollem Kraftstofftank	Garantie: 12 Monate oder 2000 Betriebsstunden (was zuerst eintritt)
Fettspritzenhalter	

<sup>1</sup> Überrollschutz (ROPS) – Erfüllt Anforderungen nach ISO 3471. Umkippschutz (TOPS) – Erfüllt Anforderungen nach ISO 12117. Schutz gegen herabfallende Gegenstände (FOPS) – Erfüllt Anforderungen nach ISO 3449.

**Arbeitsbereich**


(A)	196.0°	(G)	2405.0 mm
(B)	3919.0 mm	(H)	3371.0 mm
(C)	3871.0 mm	(I)	2370.0 mm
(D)	1526.0 mm	(J)	1810.0 mm
(E)	220.0 mm	(K)	2249.0 mm
(F)	204.0 mm		

**Abmessungen**


(A)	235.0 mm	(J*)	1360.0 mm
(B)	419.0 mm	(K)	2299.0 mm
(C)	1340.0 mm	(L)	230.0 mm
(D)	1114.0 mm	(M)	433.0 mm
(E)	1045.0 mm	(N)	589.0 mm
(F)	2666.0 mm	(O)	1128.0 mm
(G)	1476.0 mm	(P)	1009.0 mm
(H)	3665.0 mm	(Q)	1801.0 mm
(I)	25.0 mm	(R)	1645.0 mm
(J)	980.0 mm		

**Optionen**

Erste AUX-Hydraulik am Löffelstiel	Lexan-Schutzverglasung
Zusatzleuchten (2+1)	Abbruchpaket (Ausleger, Löffelstiel, Schaufel)
AM/FM MP3-Stereoradio	Zylinderabdeckungen und Hochleistungs-
Kennleuchte	Schlauchsicherheit
Auslegerlast-Halteventil	Feuerlöscher
Klax C- und MS01-Kupplungen	Schlüsselloser Start
Seitenspiegel links und rechts	Fahrbewegungsalarm
Langer Planierschild	TOPS/ROPS/FOPS-Kabine mit Heizung
Objekthandhabungsgerät (Sicherheitsventile + Überlastwarngerät + Hebeöse)	Deluxe-Federsitz mit Textilbezug
	Zwei Fahrstufen
	Schnellkupplungen für die Zusatzhydraulik