

Leistungsdaten

Hubhöhe – auf Reifen	10290.0 mm
Max. Hubkraft (Nennleistung)	3500 kg
Nutzlast (bei max. Höhe auf Reifen)	400 kg
Nutzlast (bei max. Reichweite auf Reifen)	600 kg
Max. Reichweite auf Reifen	6886.0 mm

Gewichte

Gewicht (unbeladen)	7360 kg
---------------------	---------

Traktion

Standardreifen	SOLIDEAL 405/70-20 14PR
1. Fahrstufe/niedriger Bereich	7.0 km/h
1. Fahrstufe/hoher Bereich	26.0 km/h

Fahrtrieb

Getriebe	Hydrostatisch mit elektronischer Regelung
Hauptantrieb	Hydrostatikmotor

Motor

Fabrikat/Modell	Bobcat D34
Kraftstoff	Diesel
Kühlung	Kühlmittel
Nennleistung (ISO 14396:2002) bei 2400 U/min	100.0 HP
Nennleistung (ISO 14396:2002) bei 2400 U/min	74.5 kW
Max. Drehmoment bei 1400U/min	430.0 Nm
Anzahl Zylinder	4
Verdrängung	3.40 L

* Bobcat-Motoren D34 der Stufe IIIB sind auch als Ausführung mit 55 kW/75 PS erhältlich (ohne SCR-/AdBlue-Nachbehandlung)

Hydrauliksystem

Pumpentyp	Zahnradpumpe mit LS-Ventil
Förderleistung	100.00 L/min
Einstellung des Entlastungsventils	250.00 bar

Taktzeiten

Anheben – ohne Last	11.0 s
Absenken – ohne Last	6.0 s
Teleskop einfahren bei max. Reichweite – ohne Last	7.0 s
Teleskop einfahren bei max. Höhe – ohne Last	7.0 s
Teleskop ausfahren bis max. Reichweite – ohne Last	11.5 s
Teleskop ausfahren bis max. Höhe – ohne Last	11.5 s

Bremsen

Motorbremse	Hydrostatik
Feststell- und Notbremse	Passivbremse

Füllmengen

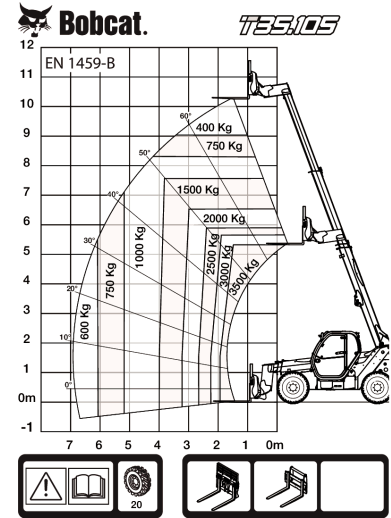
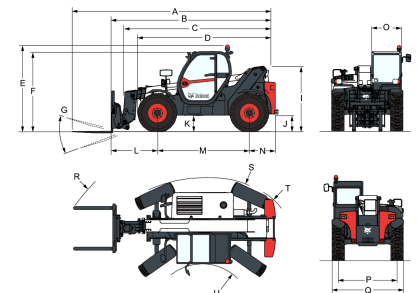
Kraftstofftank	130.00 L
Hydrauliköltank	71.00 L

Umgebungsbedingungen

Lärmpegel Fahrer (LpA) (EN 12053)	76 dB(A)
Schalleistungspegel (LWA)	106 dB(A)
Körpervibration (EN 13059)	0.90 ms ⁻²

Lastdiagramme

Mit Gabeln und Reifen vom Typ 405/70x20 (Standard)


Abmessungen


(-)	857.0 mm	(L)	1422.0 mm
(A)	6276.0 mm	(M)	2850.0 mm
(B)	5071.0 mm	(N)	799.0 mm
(C)	4936.0 mm	(O)	930.0 mm
(D)	4192.0 mm	(P)	1862.0 mm
(E)	2584.0 mm	(Q)	2264.0 mm
(F)	2445.0 mm	(R)	5025.0 mm
(G)	143.0°	(S)	5116.0 mm
(I)	1941.0 mm	(T)	3765.0 mm
(J)	415.0 mm	(U)	1245.0 mm