

Gewichte

Betriebsgewicht	6130 kg
Zusätzliches Gewicht für Stahlraupen	206 kg
Zusätzliches Gewicht für langen Löffelstiel	127 kg
Bodendruck mit Gummiraupen	34.40 kPa

Motor

Fabrikat / Modell	Yanmar / 4TNV94L-ZXSDB
Kraftstoff	Diesell
Anzahl Zylinder	4
Verdrängung	3054 cm ³
Max. Nettoleistung (ISO 9249)	36.2 kW
Max. Nettodrehmoment (ISO 9249)	206.0 Nm

Leistungsdaten

Reißkraft (ISO 6015)	29300 N
Reißkraft, langer Löffelstiel (ISO 6015)	26200 N
Losbrechkraft (ISO 6015)	44100 N
Deichsel-Zugkraft	55000 N
Max. Fahrgeschwindigkeit, niedrige Stufe	2.7 km/h
Max. Fahrgeschwindigkeit, hohe Stufe	4.4 km/h

Hydrauliksystem

Pumpentyp	Motorgetriebene Doppel-Axialkolbenpumpe
Förderleistung	132.00 L/min
Zusatzhydraulik	85.00 L/min
Systemdruck-Ablassventil für Zusatzhydraulik	210.00 bar

Schwenkwerk

Auslegerschwenkung, links	70.0°
Auslegerschwenkung, rechts	50.0°
Schwenkzyklus	9.6 RPM

Füllmengen

Kühlsystem	10.00 L
Motorschmierng plus Ölfilter	10.20 L
Kraftstofftank	78.00 L
Hydrauliköltank	65.00 L
Hydrauliksystem	111.00 L

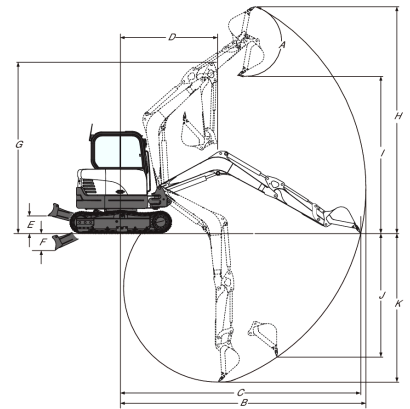
Umgebungsbedingungen

Geräuschpegel LpA (EU-Richtlinie 2006/42/EG)	73 dB(A)
Geräuschpegel LWA (EU-Richtlinie 2000/14/EG)	97 dB(A)
Körpervibration (ISO 2631-1)	0.35 ms ⁻²
Hand-/Armivibration (ISO 5349-1)	0.94 ms ⁻²

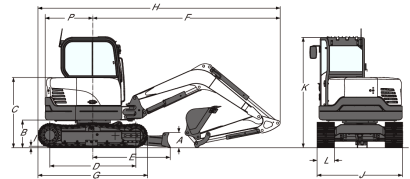
Standardmerkmale

1980-mm-Planierschild	TOPS/ROPS Kabine ¹
400-mm-Gummiraupen	Sicherheitsventile für Ausleger und Hubarm
5,7"-LCD-Bildschirm	Kabelbaum für Rundum-Kennleuchte
Motor- und Hydrauliküberwachung mit Abschaltung	Voll einstellbare Klimaanlage
Zusatzhydrauliksteuerung mit Fingerdruckbetätigung	Überlast-Warnvorrichtung
Steuerkonsolenverriegelung	Sonnenblende
Hydraulik-Joystick-Bedienung	Linker Rückspiegel
Zwei Fahrgeschwindigkeitsstufen	Elektrische Tankpumpe
Verschleißbares Staufach	Automatische Drehzahlregelung
Hupe	Fahrtrieb mit Schaltautomatik
Arbeitscheinwerfer	Zusatzhydraulikleitungen (1. und 2. Kreislauf)
Automatik-Sicherheitsgurt	Zusatzhydraulikleitung am Löffelstiel mit
Federsitz mit hohem Rückenpolster	Schnellkupplungen
Konsolen vor und zurück verstellbar	Garantie: 12 Monate oder 2000 Betriebsstunden (was zuerst eintritt)

1. Umkippschutz (TOPS) – erfüllt Anforderungen nach ISO 12117

Arbeitsbereich


(A)	179.0°	(G)	4381.0 mm
(B)	6230.0 mm	(H)	5785.0 mm
(B)	6525.0 mm	(H*)	6005.0 mm
(C)	6100.0 mm	(I)	4045.0 mm
(C*)	6400.0 mm	(I*)	4260.0 mm
(D)	2530.0 mm	(J)	3125.0 mm
(D*)	2645.0 mm	(J)	3435.0 mm
(E)	460.0 mm	(K)	3815.0 mm
(F)	440.0 mm	(K*)	4115.0 mm

Abmessungen


(A)	410.0 mm	(I)	21.0 mm
(B)	635.0 mm	(J)	1980.0 mm
(C)	1620.0 mm	(K)	2550.0 mm
(D)	1990.0 mm	(L)	400.0 mm
(E)	1870.0 mm	(M)	605.0 mm
(F)	4400.0 mm	(N)	829.0 mm
(G)	2500.0 mm	(O)	2530.0 mm
(H)	5670.0 mm	(P)	1100.0 mm
(H*)	5669.0 mm	(Q)	2147.0 mm

Optionen

Stahlraupen	Langer Löffelstiel
Dritte	
Zusatzhydraulikleitung	
(z. B. für	
Zweischalengreifer)	