

Gewichte

Betriebsgewicht mit TOPS-Fahrerschutzdach und Schaufel (ISO 6016)	1176 kg
Transportgewicht (ohne Anbaugerät)	1077 kg
Bodendruck mit Gummiraupen	29.70 kPa

Motor

Fabrikat / Modell	Kubota / D722-E4B-BCZ-6
Kraftstoff	Diesell
Anzahl Zylinder	3
Verdrängung	0.72 L
Höchstleistung bei 2000 U/min (ISO 14396)	7.5 kW
Maximales Drehmoment (SAE)	40.1 Nm

Leistungsdaten

Reißkraft (ISO 6015)	5550 N
Losbrechkraft (ISO 6015)	8294 N
Deichsel-Zugkraft	9905 N
Max. Fahrgeschwindigkeit, niedrige Stufe	2.1 km/h
Max. Fahrgeschwindigkeit, hohe Stufe	3.1 km/h

Hydrauliksystem

Pumpentyp	Zweifach-Zahnradpumpe
Hydraulikkapazität insgesamt	20.00 L/min
Zusatzhydraulik	20.00 L/min
Zusatzhydraulikablass	184.0-192.0 bar

Schwenkwerk

Auslegerschwenkung, links	67.0°
Auslegerschwenkung, rechts	64.0°
Schwenkzyklus	9.0 RPM

Füllmengen

Kühlsystem	3.00 L
Motorschmierng plus Ölfilter	3.50 L
Kraftstofftank	16.00 L
Hydrauliköltank	2.60 L
Hydrauliksystem	10.10 L

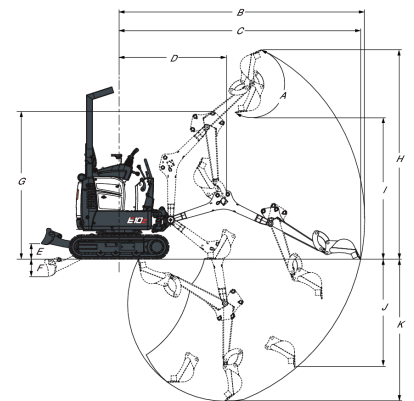
Umgebungsbedingungen

Geräuschpegel LpA (EU-Richtlinie 2006/42/EG)	80 dB(A)
Geräuschpegel LWA (EU-Richtlinie 2000/14/EG)	93 dB(A)

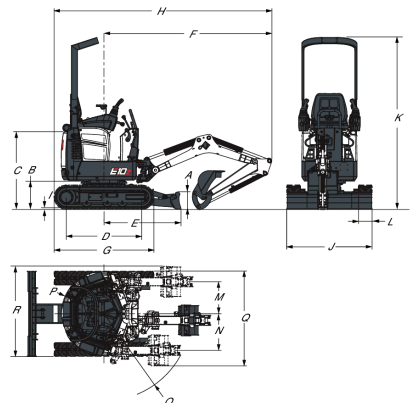
Standardmerkmale

710-mm-Räumschild/1.100 mm ausgefahren	Sitz
180-mm-Gummiraupen	Zwei Fahrgeschwindigkeitsstufen
Zusatzhydraulik am Ausleger mit Schnellkupplungen	TOPS Fahrerschutzdach ¹
Steuerkonsolenverriegelung	Schutz vor Vandalismus
Hupe	Wasserabscheider
Elektronisch betätigte Raupenverstellung	Arbeitsscheinwerfer
Hydraulische Spurbreitenverstellung von 710 auf 1100 mm	Garantie: 12 Monate oder 2000 Betriebsstunden (was zuerst eintritt)
Automatik-Sicherheitsgurt	

1. Umkippschutz (TOPS) – erfüllt Anforderungen nach ISO 12117

Arbeitsbereich


(A)	196.0°	(G)	1899.0 mm
(B)	3145.0 mm	(H)	2685.0 mm
(C)	3093.0 mm	(I)	1818.0 mm
(D)	1374.0 mm	(J)	1383.0 mm
(E)	196.0 mm	(K)	1820.0 mm
(F)	230.0 mm		

Abmessungen


(A)	220.0 mm	(J)	710.0 mm
(B)	363.0 mm	(K)	1100.0 mm
(C)	992.0 mm	(L)	2209.0 mm
(D)	968.0 mm	(M)	180.0 mm
(E)	987.0 mm	(N)	413.0 mm
(F)	2153.0 mm	(O)	471.0 mm
(G)	1280.0 mm	(P)	1121.0 mm
(H)	2793.0 mm		550.0 mm
(I)	16.0 mm		

Optionen

Zusatz, doppelt wirkend	Schlüsselloser Start
Zusatzhydraulik am	LED-Leuchte
Löffelstiel	Objekthandhabungsgerät
Kennleuchte	(Hebeöse)
Hochleistungsschlauchsenschutz	Funkenfänger-
Hydraulikölkühler	Schalldämpfersatz
	Fahrbewegungsalarm