

**Gewichte**

Betriebsgewicht mit TOPS-Fahrerschutzdach und Schaufel (ISO 6016)	1138 kg
Transportgewicht (ohne Anbaugerät)	1039 kg
Bodendruck mit Gummiraupen	28.80 kPa

**Motor**

Fabrikat / Modell	Kubota / D722-E4B-BCZ-6
Kraftstoff	Dieselmotor
Anzahl Zylinder	3
Verdrängung	0.72 L
Max. Leistung bei 2.000 U/min (ISO 14396)	7.5 kW
Max. Drehmoment (SAE)	40.1 Nm

**Leistungsdaten**

Reißkraft (ISO 6015)	5550 N
Losbrechkraft (ISO 6015)	8294 N
Deichsel-Zugkraft	9905 N
Max. Fahrgeschwindigkeit, niedrige Stufe	2.1 km/h

**Hydrauliksystem**

Pumpentyp	Zweifach-Zahnradpumpe
Förderleistung	20.00 L/min
Zusatzhydraulik	20.00 L/min
Zusatzhydraulikablass	185.0 bar

**Schwenkwerk**

Auslegerschwenkung, links	67.0°
Auslegerschwenkung, rechts	64.0°
Schwenkzyklus	9.0 RPM

**Füllmengen**

Kühlsystem	3.00 L
Motorschmiere plus Ölfilter	3.50 L
Kraftstofftank	16.00 L
Hydrauliköltank	2.60 L
Hydrauliksystem	9.40 L

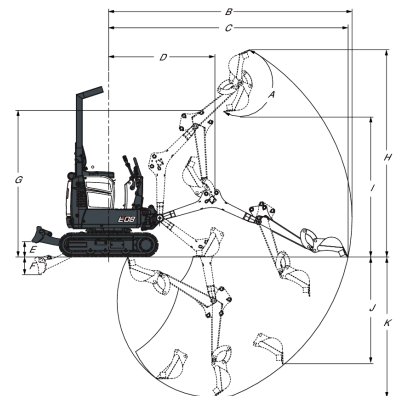
**Umgebungsbedingungen**

Geräuschpegel LpA (EU-Richtlinie 2006/42/EG)	80 dB(A)
Geräuschpegel LWA (EU-Richtlinie 2000/14/EG)	93 dB(A)

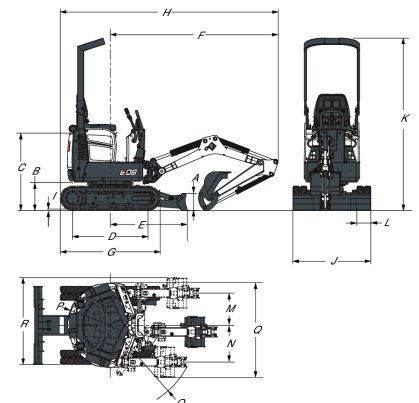
**Standardmerkmale**

710-mm-Räumschild/1000 mm ausgefahren	Automatik-Sicherheitsgurt
180-mm-Gummiraupen	Sitz
Zusatzhydraulik	TOPS Fahrerschutzdach <sup>1</sup>
Steuerkonsolenverriegelung	Schutz vor Vandalismus
Hupe	Arbeitsscheinwerfer
Hydraulische Spurbreitenverstellung von 710 auf 1.000 mm	Garantie: 12 Monate oder 2000 Betriebsstunden (was zuerst eintritt)

1. Umkippschutz (TOPS) – erfüllt Anforderungen nach ISO 12117

**Arbeitsbereich**


(A)	196.0°	(G)	1899.0 mm
(B)	3145.0 mm	(H)	2685.0 mm
(C)	3093.0 mm	(I)	1818.0 mm
(D)	1374.0 mm	(J)	1383.0 mm
(E)	196.0 mm	(K)	1820.0 mm
(F)	230.0 mm		

**Abmessungen**


(A)	220.0 mm	(J)	1000.0 mm
(B)	363.0 mm	(K)	2209.0 mm
(C)	992.0 mm	(L)	180.0 mm
(D)	968.0 mm	(M)	413.0 mm
(E)	987.0 mm	(N)	471.0 mm
(F)	2153.0 mm	(O)	1121.0 mm
(G)	1280.0 mm	(P)	550.0 mm
(H)	2793.0 mm	(Q)	1220.0 mm
(I)	16.0 mm	(R)	1163.0 mm
(J)	710.0 mm		

**Optionen**

Zusatz, doppelt wirkend	Hydraulikölkühler
Zusatzhydraulik am	Schlüsselloser Start
Löffelstiel	Objekthandhabungsgerät
Zusatz, Schnellkupplung	(Hebeöse)
Kennleuchte	Funkenfänger-
Hochleistungsschlauchschutz	Schalldämpfersatz
	Fahrbewegungsalarm