

Alle Rechte vorbehalten

Werkstoffe und Spezifikationen können ohne Vorankündigung geändert werden.  
Die auf den Fotos abgebildeten Maschinen können zusätzliche Ausrüstungen umfassen. Erkundigen Sie sich bei Ihrem XCMG-Händler nach den verfügbaren Optionen.



Kompaktbagger  
**XE20E**



**XCMG European Sales and Services GmbH**  
Adresse: Europark Fichtenhain B4, 47807 Krefeld  
Deutschland  
Tel: +49 (0) 2151 8209 351  
Fax: +49 (0) 21 -82 -499  
E-mail: Europe@xcmg.com

**XUZHOU CONSTRUCTION MACHINERY GROUP IMP. & EXP. CO., LTD**  
Adresse: No.1, Tuolanshan Road, Xuzhou Economic Developing Zone,  
Jiangsu, China 221004  
Tel: +86 (10) 516 8773 9228  
Fax: +86 (0) 516 8773 9230  
E-mail: Europe@xcmg.com

[www.xcmg.com](http://www.xcmg.com)

Nennleistung: 11,8 kW  
Betriebsgewicht: 2.050 kg  
Standard-Löffelvolumen: 0,04 m<sup>3</sup>







## XCMG STELLT SICH VOR

Der Konzern XCMG wurde 1943 gegründet. Seit der Gründung hat sich XCMG zu einem der weltweit größten Baumaschinenhersteller entwickelt. Heute kann XCMG ein sehr breitgefächertes Maschinenprogramm anbieten, dessen Produkte technisch führend und außerordentlich wettbewerbsfähig sind. Über das Programm der Baumaschinen hinaus werden bei XCMG schwere LKW, Bergbaumaschinen, Fahrzeuge zur Straßenreinigung und zur Brandbekämpfung, sowie Maschinenkomponenten gefertigt.

XCMG verfügt über ein globales Netzwerk von Tochterunternehmen für Forschungs- und Entwicklungsprojekte. Das Technologiezentrum befindet sich am Stammsitz in China. Weitere F&E Standorte sind in den USA, in Deutschland, Brasilien und Indien beheimatet. Darüber hinaus gibt es Produktionsstätten in China, den USA, Deutschland, den Niederlanden, Polen, Österreich, Brasilien, Indien und Usbekistan. Zum XCMG Konzern gehört seit einigen Jahren auch die Firma Schwing, der Spezialist für Transportbetontechnologie, außerdem Komponentenhersteller wie FT und AMCA. Es ist die Leistungsfähigkeit dieses globalen Netzwerks aus Forschungs-, Entwicklungs- und Produktionsstandorten, die XCMG zu dem Branchen führenden globalen Baumaschinenhersteller gemacht hat.

Für mehr als 30 Jahren hat XCMG als Hersteller Nr. 1 in der chinesischen Baumaschinenindustrie damit begonnen die Grundlagen für unsere globalen Strukturen zu schaffen. Heute verfügen wir weltweit über 42 Niederlassungen, 315 Vertragshändler und 526 Servicepartner. Und wir freuen uns darauf weitere Partner gewinnen zu können, die mit uns den Weg an die Branchenspitze gehen.

## XCMG IN EUROPA

Mit dem Sprung nach Europa im Jahr 2012 hat XCMG Abteilungen für Forschung und Entwicklung, lokalem Vertrieb, Lieferkettenmanagement und einem integrierten Kundendienst- und Schulungszentrum aufgebaut. Heute verfügt XCMG über drei Niederlassungen mit mehr als hundert multinationalen Mitarbeitern, von denen mehr als die Hälfte als Ingenieure in Forschung und Entwicklung tätig sind:

**ERC: XCMG European Research Center GmbH**

**EPC: XCMG European Purchasing Center GmbH**

**ESS: XCMG European Sales and Services GmbH**

Unser professionelles F&E-Team vor Ort und unsere hochmoderne Innovationsplattform garantieren, dass unsere Produkte bis ins kleinste Detail auf die unterschiedlichen Bedürfnisse der europäischen Kunden abgestimmt sind.







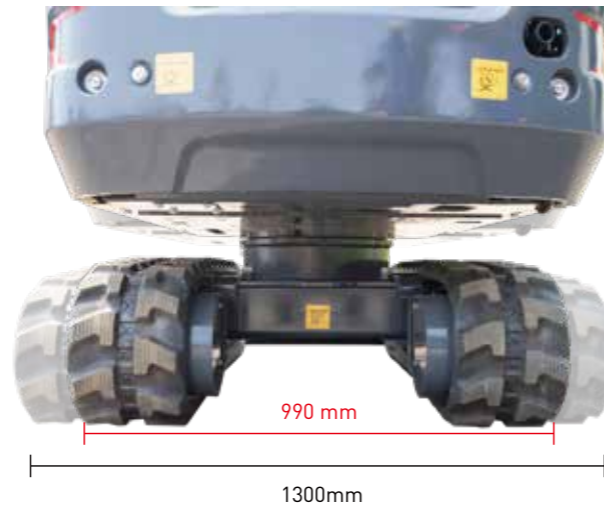
Der XCMG XE20E vermag seine Vorzüge bei einer Vielzahl von Einsatzmöglichkeiten unter Beweis zu stellen. Dies insbesondere unter beengten Bedingungen bei denen Präzision und dennoch hohe Grableistung gefordert wird. Seine herausragenden Ausstattungs-Merkmale sind: Wirtschaftlichkeit, der verstellbare Unterwagen, die Effizienz und Vielseitigkeit, und dabei der hohe Komfort und der ungehinderte Wartungszugang.

## Wirtschaftlichkeit

Die Arbeitsausrüstung lässt sich am Schwenkbock um weitwinklige 75 Grad nach links und 60 Grad nach rechts schwenken. Bei Arbeiten unter beengten Bedingungen vermag die Maschine dadurch sehr dicht an Gebäuden auszuscharren. Die beiden zum Serienumfang gehörenden Zusatzsteuerkreise AUX1 und AUX2 lassen sich präzise auf die hydraulischen Anforderungen von Anbaugeräten anpassen. Die feinfühlig proportional reagierenden Bedienhebel erlauben präzise und fließende Ansteuerung der Arbeitsausrüstung.

## Verstellbarer Unterwagen

Der verstellbare Unterwagen gehört zur Serienausstattung des XE20E. Einerseits verleiht dieses variable System dem XE20E die Flexibilität, um extrem schmale Durchfahrten auf seinem Weg zum Einsatz passieren zu können. Zum anderen sichert die breite Einstellung hohe Standsicherheit, und damit eine stabile Basis für hohe Grabkräfte und große Ladehöhen.



## Produktiv und vielseitig

Die Arbeitsausrüstung lässt sich am Schwenkbock um weitwinklige 75 Grad nach links und 60 Grad nach rechts schwenken. Bei Arbeiten unter beengten Bedingungen vermag die Maschine dadurch sehr dicht an Gebäuden auszuscharren. Die beiden zum Serienumfang gehörenden Zusatzsteuerkreise AUX1 und AUX2 lassen sich präzise auf die hydraulischen Anforderungen von Anbaugeräten anpassen. Die feinfühlig proportional reagierenden Bedienhebel erlauben präzise und fließende Ansteuerung der Arbeitsausrüstung.

## Hoher Komfort

Um dem Anwender ein komfortables Arbeitsumfeld zu bieten verfügt der XE20E über eine großräumige Kabine. Selbstverständlich gehört ein leistungsfähiges Belüftungssystem mit Heizungsfunktion und der Umschaltung von Frisch- auf Umluft zur Ausstattung. Die Bedienelemente sind ergonomisch optimal um den Fahrer herum positioniert, und können auf unterschiedliche Körpergrößen angepasst werden. Schon beim Zustieg freut man sich über die breite Tür, über die der Fahrer bequem zu seinem Arbeitsplatz gelangt.



## Bedienkomfort

### Großräumiges Bedienerumfeld mit hervorragender Ergonomie



- 1 Großräumige Kabine
- 2 Großes Fahrpedal
- 3 Gefederter Sitz
- 4 Nothammer
- 5 Motordrehzahlhebel
- 6 Stereo Lautsprecher
- 7 Joysticks mit Proportional-Steuerung
- 8 Not-Aus-Schalter
- 9 Monitor mit LCD-Farbdisplay
- 10 Hydraulik-Unterbrechungshebel
- 11 Tassenhalter
- 12 Heizung





# Hohe Wartungsfreundlichkeit

## ► Bequemer Servicezugang

Bei der Entwicklung des XE20E wurde hohes Augenmerk auf Service- und Wartungsfreundlichkeit gelegt. Durch die zentrale Zusammenführung aller Komponenten, die täglicher Wartung bedürfen, fallen die Kontroll- und damit die Standzeiten besonders kurz aus.



- 1 Wasser-/ Sedimentabscheider
- 2 Luftfilter
- 3 Anlasser
- 4 Lichtmaschine
- 5 Ausgleichsbehälter

Die Konstruktion des XE20E ist auf geringe Unterhaltskosten hin ausgerichtet. Lange Wartungsintervalle erhöhen die Verfügbarkeit der Maschine auf der Baustelle. Bei Bedarf erhalten Sie Unterstützung bei Ihrem XCMG Partner und dessen sorgfältig geschultem Team.



# Technische Daten

## ■ Motor

XE20E	
Modell	Kubota/D902/EU Stage V
Anzahl der Zylinder	Diesel, flüssiggekühlt
Nennleistung bei 2300 U/min	3
Bohrung x Hub	898 cm <sup>3</sup>
Ausgangsleistung	11,8 kW (15,8 PS) /2300 U/min (ISO 14396)
Max. Drehmoment	51.3 Nm/1800 rpm
Kolbenverschiebung	72 mm x 73.6 mm
Lichtmaschine	12 V/40 A
Luftfilter	

## ■ Unterwagen

Das Kettenlaufwerk ist in der Breite verstellbar. Der komplett und sorgfältig verschweißte Heavy Duty Unterwagen ist außerordentlich robust. Durch die Verwendung hochwertiger Komponenten wird eine hohe Laufleistung erzielt: hydraulische Kettenspanner mit Dämpfung, Trag- und Laufrollen mit Dauerschmierung.

### • Laufwerkskomponenten

XE20E	
Laufrollen je Fahrwerksseite	3
Fahrketten	Gummi
Kettenbreite	230mm
Laufwerkslänge	1564mm

## ■ Umweltverträglichkeit

Die gemessenen Geräuschwerte entsprechen den gültigen Richtlinien (dynamisches Messverfahren)

XE20E	
Schallleistungspegel L <sub>WA</sub> (ISO 6395)	93db

## ■ Schwenk- und Drehwerk

XE20E	
Ausleger-Schwenkwinkel, links	75°
Ausleger-Schwenkwinkel, rechts	60°
Oberwagen Umdrehungen	8U/min

## ■ Grableistung (ISO6015)

XE20E	
Reißkraft Standard Stiel (ISO 6015)	8KN
Brechkraft an der Löffelschneide (ISO 6015)	16KN

## ■ Antrieb

### • Fahrgeschwindigkeit & Zugkraft

XE20E	
Fahrgeschwindigkeit (langsam - schnell)	2.2- 3.1km/h
Max. Zugkraft	14KN
Max. Steigfähigkeit	30°

## ■ Hydrauliksystem

Die zentralen Hydraulik-Komponenten entsprechen den neuesten technischen Standards. Dadurch ergeben sich verringerte Kraftstoffverbräuche, spontanes Ansprechverhalten, hohe Präzision, geringe Lastwechsel-Reaktionen und das alles bei hervorragender Grableistung und damit verbundener hoher Produktivität. Die Leistungsabgabe des Motors und die Auslegung des Hydrauliksystems sind perfekt aufeinander abgestimmt. Dies führt zu wirtschaftlicher Kraftstoff-Nutzung, geringem Verbrauch und alles in allem zu niedrigen Unterhaltskosten. Das moderne Hydraulik-System liefert jedem Verbraucher die Ölmenge, die für kontinuierliche, simultane und kraftvolle Grab- und Planierarbeit erforderlich ist.

### • Pumpen Förderleistung und Systemdrücke

XE20E	
Hauptarbeitspumpe:	Variable Axialkolbenpumpe
Nennfördermenge der Hauptpumpe:	64.4 l/min
Betriebsdruck Arbeitshydraulik	25.3Mpa
Betriebsdruck Fahrtrieb	21Mpa
Betriebsdruck Drehwerk	11Mpa
Vorsteuerdruck	3.5Mpa

## ■ Füllmengen

XE20E	
Hydraulik System	20L
Kraftstofftank	25L
Motoröl	3.8L
Hydrauliksystem	16L
Kühlsystem	4L

## ■ Gewichte

XE20E	
Betriebsgewicht mit Kabine	1975kg
Bodendruck mit 230 mm Gummikette	28Kpa
Transportgewicht (ohne Anbaugerät)	1935kg
Gewicht der Gummiketten	106kg

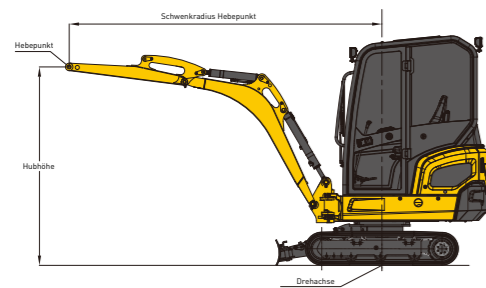
## ■ Grableistung (ISO)

Reißkraft, Standard Stiel (ISO6015)	8KN
Brechkraft, Löffel (ISO6015)	16KN

## XE20E

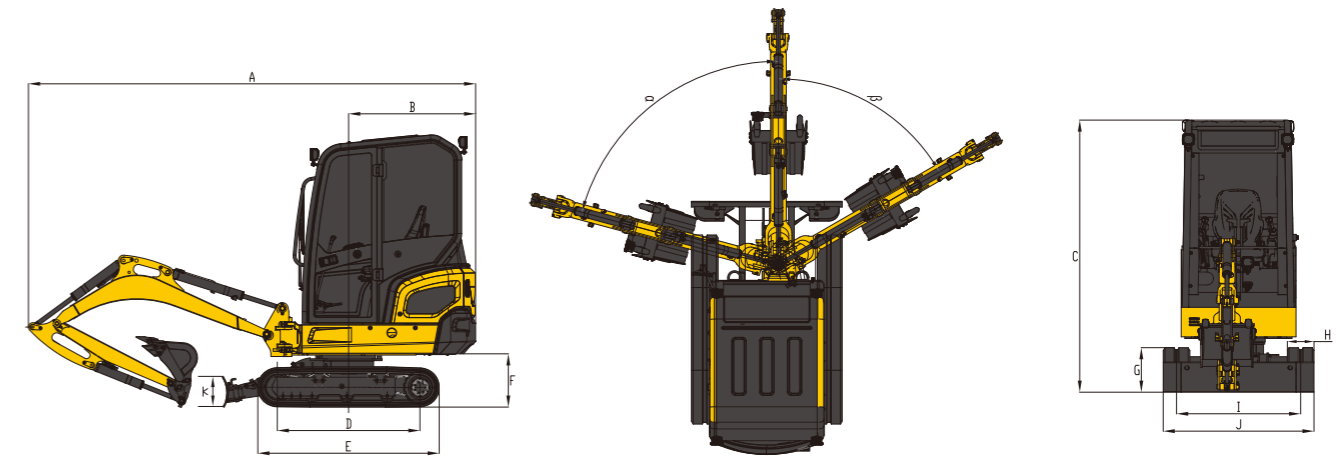
### ■ Kabine . Standard Löffelstiel 1190 mm . Unterwagen ausgefahren . ohne Löffel

Hubhöhe	☺			☹			Max. Reichweite(mm)	
	Hubkapazität bei max. Reichweite(Kg)	1.0 m	2.0 m	3.0 m	Hubkapazität bei max. Reichweite(Kg)	1.0 m		2.0 m
3m	*314.1			*314.1	*314.1			2,300
2m	*350.3			*350.3	*350.3			3,214
1m	*340.6		*562.3	*394.9	*340.6		*562.3	3,514
0m	*328.4		743.9	*420.4	*328.4		744.8	3,495
-1m	*323.4	*1043.3	*621.3	*337.4	*323.4	*1,043.3	*621.3	3,057
-2m	*537			*537				1,832



☺ : Hubkapazität in Längsrichtung  
 ☹ : Hubkapazität im gesamten Schwenkbereich

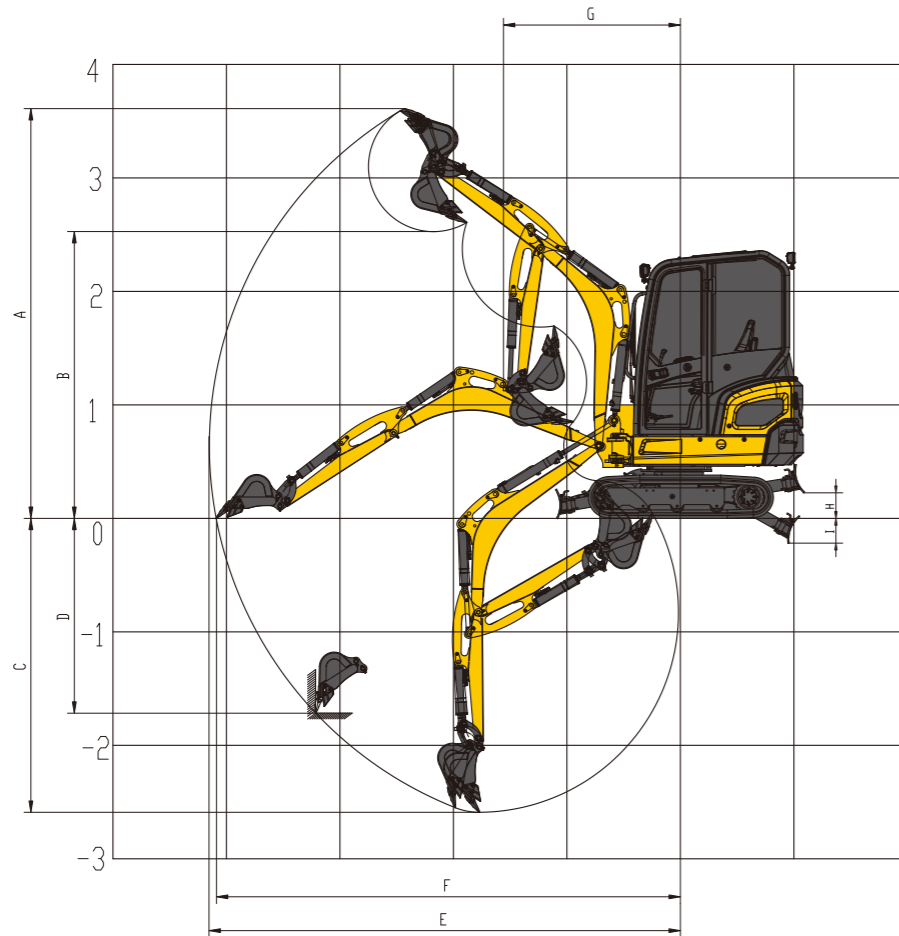
1. Die Hubkapazität basiert auf der Standardnorm ISO10567.
- 2.\* = Die maximale Hubkapazität wird durch die Hydraulikleistung der Maschine begrenzt.
3. Die Hubkapazität beträgt nicht mehr als 87 % der hydraulischen Leistung bzw. 75 % der Kipplast bei ebenem und festem Untergrund.
4. Der Bediener muss mit der Betriebs- und Wartungsanleitung der Maschine vertraut sein. Die örtlichen Vorschriften für den sicheren Betrieb von Maschinen müssen jederzeit beachtet werden.
5. Die Hubdiagramme beziehen sich nur auf Maschinen, die ursprünglich von XCMG gebaut wurden: ohne Hubketten und sonstige Hubvorrichtungen.
6. Wenn der Bagger zum Heben oder Handhaben von Materialien verwendet wird, muss er den örtlichen Vorschriften entsprechen.



### ■ Abmessungen

	XE20E	
A	Transportlänge - mm	3860
B	Heckschwenkradius - mm	1100
C	Höhe über Kabine - mm	2350
D	Abstand Antriebs- zu Leitrad - mm	1230
E	Laufwerkslänge - mm	1564
F	Bodenfreiheit Gegengewicht - mm	465
G	Kettenhöhe - mm	346
H	Kettenbreite - mm	230
I	Spurweite - mm	1070/760
J	Laufwerksbreite - mm	1300/990
K	Planierschildhöhe - mm	250
α	Schwenkwinkel max. links	75
β	Schwenkwinkel max. rechts	60





## Arbeitsbereich

XE20E		Einteiliger Ausleger
Länge Ausleger - mm		1810
Länge Stiel - mm		1190
Löffel Volumen - m <sup>3</sup>		0,04
A	Max. Einstechhöhe - mm	3620
B	Max. Ausschütthöhe - mm	2560
C	Max. Grabtiefe - mm	2580
D	Max. Einstechtiefe / vertikale Wand - mm	2140
E	Max. Grabradius - mm	4120
F	Max. Grabradius auf Standniveau - langer Stiel - mm	4070
G	Min. vorderer Schwenkradius - mm	1520
H	Max. Hubhöhe Planierschild - mm	230
I	Max. Schürftiefe Planierschild - mm	230

## Motor

Luftfilter	●
Luftfilter mit Haupt- u. Sicherheitspatrone	●
Motorölfilter	●
Kraftstofffilter	●
Kühlerhilfswassertank	●
Sediment- u. Wasserabscheider	●
Lichtmaschine	●

## Hydrauliksystem

Steuerventil mit LS-Überdruckventil	●
Filter Vorsteuerung	●
Ansaugfilter	●
Batterie	●
Hydrauliköl ISO VG 46	○
Hydrauliköl ISO VG 32	○
Hydrauliköl ISO VG 68	○
Zusatz-Hydraulikkreislauf mit Absperrventil	●
Hydraulisch proportionale Joysticks m. elektrischen Zusatzfunktionen	●
Zweigege-Hydraulikleitung	●
Zusatz-Hydraulikkreislauf elektrisch umschaltbar auf Hammerfunktion	●

## Kabine & Innenraum

AM-FM Radio mit digitalem Display	●
DAB Digital Radio mit Bluetooth	○
Zwei Stereo Lautsprecher	●
Mechanisch gefederter Komfortsitz	●
Monitor mit LCD-Display	●

## Unterwagen

Kettenspanner	●
Laufwerksbreite verstellbar	●
Gummiketten 230 mm	●
Planierschild	●

## Arbeitsausrüstung

Ausleger 1,81m	●
Löffelstiel 1,19 m	●

## Kontergewicht

Kontergewicht von 0,1 t	●
-------------------------	---

## Schmiersystem

Zusammengefasste Schmierpunkte für Schwenkmotor, Schwenkgetriebe und Drehkranz	●
--	---

## Sicherheit

Planierschild Sicherheitsventil	○
Ausleger Sicherheitsventil	○
Löffelstiel Sicherheitsventil	○
Außenspiegel links und rechts	●
Kabine mit TOPS/ROPS Sicherheitsstruktur	●
Kabine mit TOPS/ROPS und OPG Sicherheitsstruktur	○

Standard: ●  
Optional: ○

- Einige dieser serienmäßigen oder optionalen Ausstattungen sind möglicherweise für bestimmte Märkte nicht verfügbar.
- Die Abbildungen können Anbaugeräte und optionale Ausstattungen enthalten, die in Ihrer Region nicht verfügbar sind.
- Werkstoffe und Spezifikationen können ohne Vorankündigung geändert werden.
- Bitte wenden Sie sich an Ihren XCMG-Händler vor Ort, um weitere Informationen zur Verfügbarkeit zu erhalten oder um Ihre Maschine an Ihre Anwendungsanforderungen anzupassen.



# Optimale Dienstleistungen, XCMG-Garantie



Von XCMG zugelassene Anbaugeräte



Original-Ersatzteile



Garantieerlängerung



Finanzierungslösungen



Wartungsvertrag



Telematik

## Professionelle, integrierte Komplettlösungen

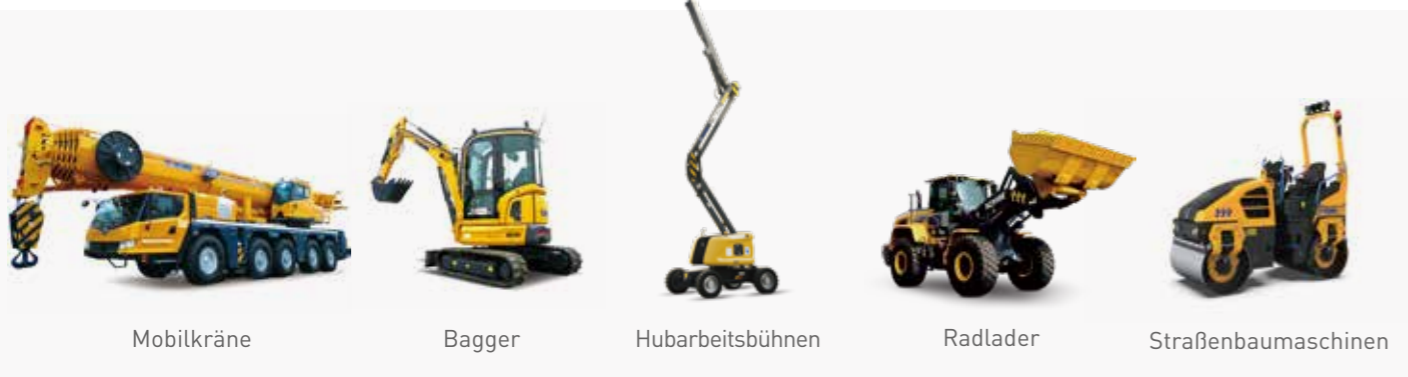
Die XCMG-Gruppe hat sich aufgrund der Qualität, Zuverlässigkeit und Langlebigkeit ihrer Baumaschinen einen guten Ruf erworben. Darüber hinaus hat XCMG nach und nach ein Servicenetz aufgebaut, um allen Kunden vor Ort stets integrierte und hocheffiziente Komplettlösungen anbieten zu können.

## Umfassendes Serviceangebot für Sie bereit

Um so schnell wie möglich auf Ihre Bedürfnisse reagieren zu können, sind die XCMG-Experten von einem unserer Standorte in Ihrer Nähe aus auf dem Weg zu Ihrer Baustelle. Wir bieten eine breite Palette von Dienstleistungen an, um Ihre Gesamtbetriebskosten zu senken und Ihren Umsatz zu steigern.



## XCMG Globales Ersatzteilsystem



Mobilkräne

Bagger

Hubarbeitsbühnen

Radlader

Straßenbaumaschinen

