

### Leistung

Fahrbare Nutzlast	4300 kg
Nutzlast (bei max. Höhe auf Reifen)	1800 kg
Nutzlast bei max. Reichweite	1600 kg
Hubhöhe	7505.0 mm
Ausbrechkraft über Kippzylinder	7000 daN
Deichsel-Zugkraft (24"-Reifen)	7200 daN
Max. Steigfähigkeit (24"-Reifen)	33.0°
Max. Reichweite	4022.0 mm

### Taktzeiten

Anheben des Auslegers	6.5 s
Ausleger absenken	5.0 s
Auslegerverlängerung	5.0 s
Ausleger einfahren	4.5 s
Ankippen	2.3 s
Abkippen	2.0 s

### Gewichte

Gewicht, unbeladen (24"-Reifen)	7985 kg
---------------------------------	---------

### Motor

Fabrikat/Modell	Bobcat D34
Kraftstoff	DIESEL
Nennleistung (ISO 14396)	101.0 kW
Nenn Drehzahl	2400.0 RPM
Max. Drehmoment bei 1400 U/min	500.0 Nm
Zylinderanzahl	4.0
Hubraum	3.41 L

### Hydrauliksystem

Pumpentyp	LS-Kolbenpumpe mit elektrischer Verdrängungsbeschränkung
Förderleistung	190.00 L/min
Druckeinstellung für Überdruckventil	255.00 bar
Steuerventiltyp	Close-Center mit Durchflussverteilung und Durchflussausgleichstechnologie

### Antriebssystem

Getriebe	Hydrostatisch mit elektronischer Regelung
Hauptantrieb	Hydrostatischemotor und 2-Gang-Getriebe

### Traktion

Standardreifen	400/80-24 / 20PR TM R4
Langsame Stufe – Modus Schildkröte (24" / 20")	6
Langsame Stufe – Modus Hase (24" / 20")	11
Schnellstufe – Modus Schildkröte (24" / 20")	16
Schnellstufe – Modus Hase (24" / 20")	30
Langsamstufe – Modus „Schildkröte“ (24"/20") – (Schnellfahrtoption)	6
Langsamstufe – Modus „Hase“ (24"/20") – (Schnellfahrtoption)	12
Schnellstufe – Modus „Schildkröte“ (24"/20") – (Schnellfahrtoption)	18
Schnellstufe – Modus „Hase“ (24"/20") – (Schnellfahrtoption)	40

### Bremsen

Motorbremse	Hydrostatisch
Feststellbremse	Passiv-Bremse
Betriebsbremse	Scheibenbremse im Ölbad

### Lenkung

Lenkmodus	2 wheel steering / 4 wheel steering / Crab-steering
-----------	---

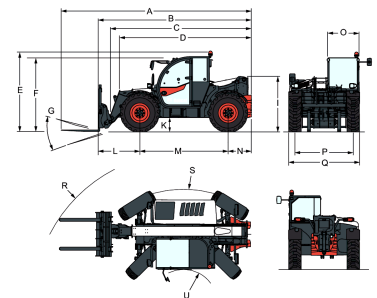
### Füllmengen

Kraftstofftank	138.00 L
AdBlue®-Tank	28.80 L
Hydrauliköltank	59.00 L
Hydrauliksystem	126.00 L

### Emissionswerte

Geräuschpegel Fahrer (LpA) (EN 12053)	73 dB(A)
Schalldruckpegel an Fahrerstation 2014 /1322, Anhang XIII – 40 km/h: Türen geschlossen (Türen geöffnet) (LpA)	73 dB(A)

### Abmessungen

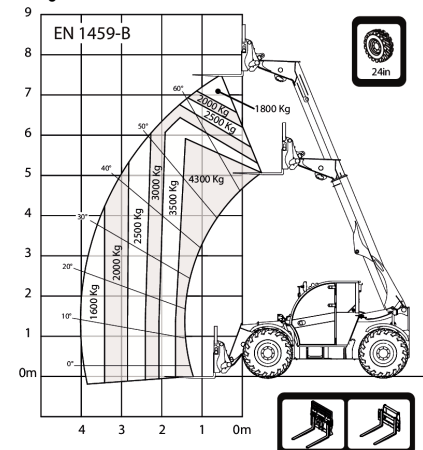


Values marked with \* - 24" tyres

(A)	6180.0 mm	(L)	1352.0 mm
(B)	4975.0 mm	(M)	2870.0 mm
(C)	4585.0 mm	(N)	754.0 mm
(D*)	4256.0 mm	(O)	1013.0 mm
(E*)	2587.0 mm	(P)	1895.0 mm
(F*)	2457.0 mm	(Q)	2300.0 mm
(G)	152.0°	(R*)	4883.0 mm
(I*)	1770.0 mm	(S*)	3714.0 mm
(K)	346.0 mm	(U*)	1092.0 mm
(K*)	430.0 mm		

### Lastdiagramme

Lastdiagramme



## Teleskop TL43-80HF 135□V R-Serie

Telescopes  
Technische Daten

Schallleistungspegel (LWA)  
Körpervibration (EN 13059)

107 dB(A)  
1.20 ms<sup>-2</sup>