

# TL26-60/TL30-60 100 High Cab V R-Series Telescopic Handler

Telescopics  
Technische Daten

## Leistung

Fahrbare Nutzlast	3000 kg
Nutzlast (bei max. Höhe auf Reifen)	2500 kg
Nutzlast bei max. Reichweite	1250 kg
Hubhöhe	5800.0 mm
Ausbrechkraft über Kippzylinder	4600 daN
Deichsel-Zugkraft (20"-Reifen)	4900 daN
Deichsel-Zugkraft (24"-Reifen)	4100 daN
Max. Steigfähigkeit (20"-Reifen)	33.0°
Max. Steigfähigkeit (24"-Reifen)	33.0°
Max. Reichweite	3100.0 mm

## Taktzeiten

Ausheben des Auslegers	5.3 s
Ausleger absenken	4.0 s
Auslegerverlängerung	5.0 s
Ausleger einfahren	3.6 s
Ankippen	2.5 s
Abkippen	2.4 s

## Gewichte

Gewicht, unbeladen (20"-Reifen)	5260 kg
Gewicht, unbeladen (24"-Reifen)	5380 kg

## Motor

Fabrikat/Modell	Bobcat D34
Kraftstoff	DIESEL
Nennleistung (ISO 14396)	74.0 kW
Nenn Drehzahl	2400.0 RPM
Max. Drehmoment bei 1400 U/min	430.0 Nm
Zylinderanzahl	4.0
Hubraum	3.41 L

## Hydrauliksystem

Pumpentyp	Zahnradpumpe mit LS-Ventil
Förderleistung	100.00 L/min
Druckeinstellung für Überdruckventil	250.00 bar
Steuerventiltyp	Open-Center-Ventil mit Mengenteiler und Durchflussausgleichstechnologie

## Antriebssystem

Getriebe	Hydrostatisch mit elektronischer Regelung
Hauptantrieb	Hydrostatikmotor

## Traktion

Standardreifen	405/70-20 16PR TM R4
Max. Drehzahl – Modus Schildkröte (24" / 20")	10 / 8,5
Max. Drehzahl – Modus Hase (24" / 20")	31 / 26,5
Max. Geschwindigkeit – Modus „Schildkröte“ (24"/20") – (Schnellfahrtoption)	10 / 8,5
Max. Geschwindigkeit – Modus „Hase“ (24"/20") – (Schnellfahrtoption)	40 / 35

## Bremsen

Motorbremse	Hydrostatisch
Feststellbremse	Passiv-Bremse
Betriebsbremse	Scheibenbremse im Ölbad

## Lenkung

Lenkmodus	2 wheel steering / 4 wheel steering / Crab-steering
-----------	---

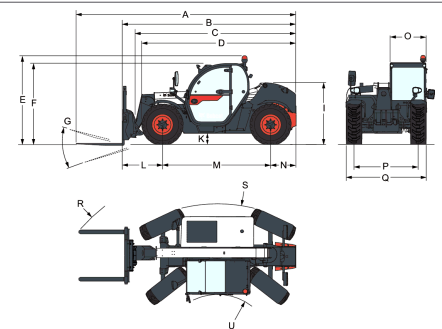
## Füllmengen

Kraftstofftank	115.00 L
AdBlue®-Tank	22.40 L
Hydrauliköltank	47.00 L
Hydrauliksystem	87.00 L

## Emissionswerte

Geräuschpegel Fahrer (LpA) (EN 12053)	76 dB(A)
Schalleistungspegel (LWA)	106 dB(A)
Körpervibration (EN 13059)	1.80 ms <sup>-2</sup>

## Abmessungen



Values marked with \* - 24" tyres

(A)	5712.0 mm	(K*)	348.0 mm
(B)	4507.0 mm	(L)	1020.0 mm
(C)	4140.0 mm	(M)	2820.0 mm
(D)	4035.0 mm	(N)	667.0 mm
(D*)	4123.0 mm	(O)	930.0 mm
(E)	2440.0 mm	(P)	1666.0 mm
(E*)	2524.0 mm	(Q)	2100.0 mm
(F)	2290.0 mm	(R)	4713.0 mm
(F*)	2375.0 mm	(R*)	4820.0 mm
(G)	136.0°	(S)	3717.0 mm
(I)	1587.0 mm	(S*)	3875.0 mm
(I*)	1671.0 mm	(U)	1329.0 mm
(K)	264.0 mm	(U*)	1503.0 mm

## Lastdiagramme

### Lastdiagramme

