

Leistung

Fahrbare Nutzlast	3500 kg
Nutzlast (bei max. Höhe auf Reifen)	500 kg
Hubkraft bei max. Höhe auf Pratzen	3500 kg
Hubkraft bei max. Reichweite auf Pratzen	1000 kg
Hubhöhe	12794.0 mm
Hubhöhe auf Stabilisatoren	13656.0 mm
Ausbrechkraft über Kippzylinder	12300 daN
Deichsel-Zugkraft (24"-Reifen)	4900 daN
Max. Reichweite	9449.0 mm
Hubhöhe auf Pratzen (24"-Reifen)	13656.0 mm
Max. Reichweite auf Stabilisatoren (20"-Reifen)	9810.0 mm
Max. Reichweite auf Stabilisatoren (24"-Reifen)	9720.0 mm

Taktzeiten

Anheben des Auslegers	14.0 s
Ausleger absenken	8.5 s
Auslegerverlängerung	20.5 s
Ausleger einfahren	13.0 s
Ankippen	5.0 s
Abkippen	4.5 s

Gewichte

Gewicht, unbeladen (24"-Reifen)	9070 kg
---------------------------------	---------

Motor

Fabrikat/Modell	Bobcat D34
Kraftstoff	DIESEL
Nennleistung (ISO 14396)	74.0 kW
Nenn Drehzahl	2400.0 RPM
Max. Drehmoment bei 1400 U/min	430.0 Nm
Zylinderanzahl	4.0
Hubraum	3.41 L

Hydrauliksystem

Pumpentyp	Zahnradpumpe mit LS-Ventil
Förderleistung	100.00 L/min
Druckeinstellung für Überdruckventil	250.00 bar
Steuerventiltyp	Open-Center-Ventil mit Mengenteiler und Durchflussausgleichstechnologie

Antriebssystem

Getriebe	Hydrostatisch mit elektronischer Regelung
Hauptantrieb	Hydrostatikmotor

Traktion

Standardreifen	400/80-24 / 20PR TM R4
Max. Drehzahl – Modus Schildkröte (24" / 20")	8,5 / 7
Max. Drehzahl – Modus Hase (24" / 20")	30 / 26

Bremsen

Motorbremse	Hydrostatisch
Feststellbremse	Passivbremse
Betriebsbremse	Scheibenbremse im Ölbad

Lenkung

Lenkmodus	2 wheel steering / 4 wheel steering / Crab-steering
-----------	---

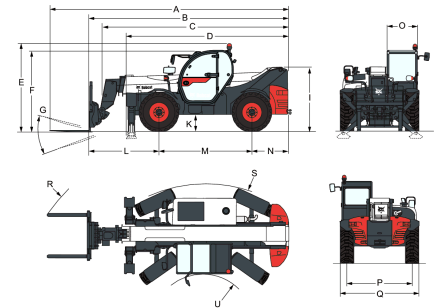
Füllmengen

Kraftstofftank	145.00 L
AdBlue®-Tank	22.40 L
Hydrauliköltank	76.00 L
Hydrauliksystem	157.00 L

Emissionswerte

Geräuschpegel Fahrer (LpA) (EN 12053)	75 dB(A)
Schalleistungspegel (LWA)	106 dB(A)
Körpervibration (EN 13059)	1.00 ms ⁻²

Abmessungen



Values marked with * - 24" tyres

(A)	7313.0 mm	(L)	2151.0 mm
(B)	6108.0 mm	(M)	2850.0 mm
(C)	5709.0 mm	(N)	1107.0 mm
(D*)	4950.0 mm	(O)	930.0 mm
(E*)	2673.0 mm	(P)	1992.0 mm
(F*)	2520.0 mm	(Q)	2418.0 mm
(G)	124.0°	(R*)	5640.0 mm
(I*)	1956.0 mm	(S*)	4150.0 mm
(K*)	509.0 mm	(U*)	1519.0 mm

Lastdiagramme

Lastdiagramme

