

**Leistung**

Kipplast – gerade – Löffel	1265 kg
Kipplast – gerade – Gabeln	872 kg
Kipplast – knickgelenkt – Löffel	1051 kg
Kipplast – knickgelenkt – Gabeln	724 kg
Fahrbare Nutzlast – gerade – Löffel	633 kg
Fahrbare Nutzlast – gerade – Gabeln	436 kg
Fahrbare Nutzlast – knickgelenkt – Löffel	525 kg
Fahrbare Nutzlast – knickgelenkt – Gabeln	362 kg
Hubkraft	1116 kg
Ausbrechkraft – Ausleger	1047 kg

**Motor**

Fabrikat / Modell	KUBOTA / D1305-E4B-BC-1
Kraftstoff	DIESEL
Kühlung	53% PROPYLENE GLYCOL / 47% WATER MIXTURE
Leistung bei 2600 U/min (ISO 14396)	18.2 kW
Drehmoment bei 1700 U/min (ISO 14396)	81.3 Nm
Zylinderanzahl	3 IN-LINE
Hubraum	1.26 L

**Gewicht**

Betriebsgewicht	1719 kg
Transportgewicht	1540 kg

**Hydrauliksystem**

Systementlastung	20.0 MPa
Gerätepumpe	MOTORGETRIEBENER ZAHNRADTYP
Leistung Gerätepumpe	45.80 L/min
Hauptfilter	AUSWECHSELBAR 16(c) ≥ 75 ISO 4572, ANSCHRAUBBAR MIT O-RING, 0,34 MPa [50 psi] BYPASS
Tankentlüftungsfilter	NICHT AUSTAUSCHBAR 10 MIKRON, GEWINDEKAPPE
Steuerventil	MANUELL BETRIEBENER SERIENTYP (HUB- UND KIPPFUNKTIONEN) MIT SCHWIMMSTELLUNG BEI HUB ELEKTRO-HYDRAULISCH ANGESTEUERTE PARALLELKONSTRUKTION (AUX UND TELESKOPFUNKTIONEN)
Hydrauliköl	PREMIUM, VERSCHLEISSFEST, MEHRVISOSES ÖL ISO V646, AUF MINERÖLBASIS

**Füllmengen**

Kühlsystem	5.70 L
Kraftstofftank	36.20 L
Motoröl	3.80 L
Hydraulik- und Hydrostatiksystem	18.50 L

**Antriebssystem**

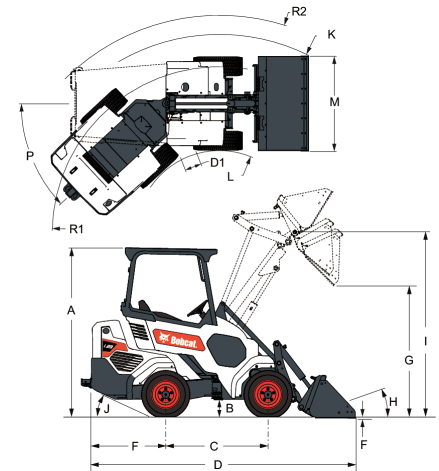
Getriebe	Allradantrieb mit automatischen Fahrmodi, optionale Traktionsunterstützung
----------	--

**Elektrik**

Lichtmaschine	90 A BELÜFTET
Batterie	BCI-GRUPPE 26, 12 VOLT, 540 A KALTSTARTKAPAZITÄT AT 0 F (-18 C); 80 MINUTEN RESERVEKAPAZITÄT
Anlasser	12 V ZAHNRADTYP 2,0 kW [2,68 PS]
Zündung	AKTIVIERT STARTER UND INSTRUMENTIERUNG

**Taktzeiten**

Anhebzeit	2.4 s
Absenkzeit	2.0 s
Auskippszeit	1.7 s
Einkippzeit	1.2 s

**Abmessungen**


(A)	1983.7 mm	(J)	23.0°
(B)	139.1 mm	(K)	2339.2 mm
(C)	1200.0 mm	(L)	974.4 mm
(D)	3109.0 mm	(M)	1117.6 mm
(F)	19.5 mm	(O)	1180.7 mm
(G)	1654.8 mm	(P)	43.0°
(H)	30.0°	(Q)	40.0°
(I)	2169.2 mm		