

Gewichte

Betriebsgewicht mit Kabine und Löffel (ISO 6016)	3476 kg
Transportmasse (ohne Anbaugerät)	3312 kg
Gewichtsreduktion mit Schutzdach	-118 kg
Zusätzliches Gewicht für Kabine mit Heizung/Klimaanlage	19 kg
Zusätzliches Gewicht für Stahlraupen	94 kg
Zusätzliches Gewicht für langen Löffelstiel	12 kg
Zusätzliches Gewicht für schweres Gegengewicht	291 kg
Bodendruck mit Gummiraupen	33.60 kPa

Motor

Fabrikat / Modell	Kubota / D1703-E4B (Stage V)
Kraftstoff	Diesel
Anzahl Zylinder	3
Verdrängung	1642 cm ³
Höchstleistung bei 2200 U/min (ISO 14396)	18.2 kW
Maximales Drehmoment (SAE)	97.4 Nm

Hydrauliksystem

Pumpentyp	Load-Sensing Verstell-Kolbenpumpe mit Einzelausslass und Zahnradpumpen
Gesamte Hydraulikkapazität	101.20 L/min
Durchfluss Zusatzhydraulik (AUX1)	64.00 L/min
Durchfluss Zusatzhydraulik (AUX2)	20.00 L/min
Entlastung Zusatzhydraulik (AUX1)	206.00 bar
Entlastung Zusatzhydraulik (AUX2)	179.00 bar

Leistungsdaten

Reißkraft (ISO 6015)	20790 N
Reißkraft, langer Löffelstiel (ISO 6015)	18010 N
Losbrechkraft (ISO 6015)	33430 N
Deichsel-Zugkraft	34132 N
Max. Fahrgeschwindigkeit, niedrige Stufe	2.6 km/h
Max. Fahrgeschwindigkeit, hohe Stufe	4.7 km/h

Schwenkwerk

Auslegerschwenkung, links	75.0°
Auslegerschwenkung, rechts	55.0°
Schwenkzyklus	8.6 RPM

Füllmengen

Kraftstofftank	52.00 L
Hydrauliköltank	8.30 L

Umgebungsbedingungen

Geräuschpegel LpA (EU-Richtlinie 2006/42/EG)	77 dB(A)
Geräuschpegel LWA (EU-Richtlinie 2000/14/EG)	94 dB(A)
Körpervibration (ISO 2631-1)	0.11 ms ⁻²
Hand-/Armivibration (ISO 5349-1)	0.34 ms ⁻²

Standardmerkmale

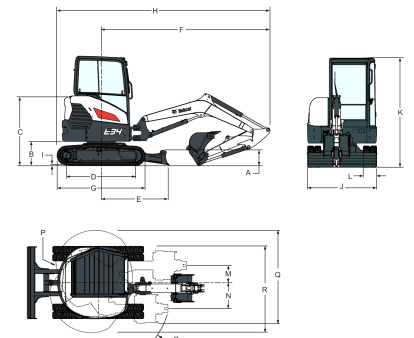
1550 mm Planierschild	Hupe
300-mm-Gummiraupen	Hydraulik-Joystick-Bedienung
Einstellbare doppelwirkende Zusatzhydraulik (AUX1) mit Schnellkupplungen	Proportionale Zusatz- und Ausleger-Schwenkhydrauliksteuerung per Tastendruck
Batteriehaupschalter	Automatik-Sicherheitsgurt
Planierschild-Schwimmstellung	Federsitz mit hohem Rückenpolster
Vorinstallation Hydraulikklammer	Aufbewahrungsfach
Steuerkonsolenverriegelung	TOPS/ROPS/FOPS-Schutzdach * 1
Becherhalter	Zwei Fahrstufen mit Automatikschaltung
Sperre in zwei Richtungen	Vier Befestigungspunkte am Oberwagen
Motor- und Hydrauliküberwachung mit Abschaltung	Wasserabscheider
Einklappbare und ergonomische Pedale	Arbeitsscheinwerfer (Ausleger)
Warnton bei vollem Kraftstofftank	Gewährleistung: 24 Monate, 2000 Stunden (was zuerst eintritt)

1. Überrollschutz (ROPS) – erfüllt Anforderungen nach ISO 3471. Umkippschutz (TOPS) – erfüllt Anforderungen nach ISO 12117. Schutz gegen herabfallende Gegenstände (FOPS) – erfüllt Anforderungen nach ISO 3449.

Arbeitsbereich


Values marked with * - Long dipperstick

(A)	185.0°	(G)	3708.0 mm
(B)	5101.0 mm	(H)	4804.0 mm
(B)	5383.0 mm	(H*)	4985.0 mm
(C)	4980.0 mm	(I)	3340.0 mm
(C*)	5270.0 mm	(I*)	3521.0 mm
(D)	2017.0 mm	(J)	2136.0 mm
(D*)	2077.0 mm	(J)	2414.0 mm
(E)	382.0 mm	(K)	3117.0 mm
(F)	456.0 mm	(K*)	3417.0 mm

Abmessungen


Values marked with * - Long dipperstick

(A)	322.0 mm	(J)	1550.0 mm
(B)	540.0 mm	(K)	2468.0 mm
(C)	1557.0 mm	(L)	300.0 mm
(D)	1542.0 mm	(M)	371.0 mm
(E)	1528.0 mm	(N)	554.0 mm
(F)	3787.0 mm	(O)	1623.0 mm
(G)	1970.0 mm	(P)	1125.0 mm
(H)	4661.0 mm	(P*)	1215.0 mm
(H*)	4761.0 mm	(Q)	1982.0 mm
(I)	25.0 mm	(R)	1855.0 mm

Optionen

Komfortpaket Kabine	Automatische Drehzahlregelung
(Sitz mit Stoffbezug und Dix-Display)	Schlüsselloser Start
A-SAC-Paket (Schwenkkupplung und Dix-Display)	Lebenswertschaltalarm
Objekthandhabungspaket (Ventile, OWD, Hebeöse)	AM/FM MP3-Radio
Kabine TOPS/ROPS/FOPS	Zusätzliche Halogenleuchten
Langer Löffelstiel	Satz LED-Leuchten
Schweres Gegengewicht	Kennleuchte
Stahlraupen	Lexan-Schutzverglasung
Direkter Rücklauf zum Tank AUX1	L/R-Spiegel
AUX2-Hydraulik	Klemme mit AUX1-Ventil
AUX1/AUX2/Ablass am Löffelstiel	Klax D- und MS03-Kupplung
	Bobcat hydr. Bolzengreifer
	Fettpresse mit Halterung

Schaufelventilsatz (AUX3)
Hydr. Kupplungsleitungen
(AUX5)
Gehäuseablass-Leitung