

Gewichte

Betriebsgewicht mit Fahrerschutzdach und Schaufel (ISO 6016)	1711 kg
Transportgewicht (ohne Anbaugerät)	1594 kg
Zusätzliches Gewicht für Kabine mit Heizung	96 kg
Zusätzliches Gewicht für langes Planierschild	9 kg
Bodendruck mit Gummiraupen	29.40 kPa

Motor

Fabrikat / Modell	Yanmar / 3TNV74F-SPBC (Stage V)
Kraftstoff	Diesell
Anzahl Zylinder	3
Verdrängung	993 cm ³
Höchstleistung bei 2400 U/min (ISO 14396)	11.0 kW
Max. Drehmoment bei 1800 U/min (SAE J1995)	50.2 Nm

Hydrauliksystem

Pumpentyp	Dreifach-Zahnradpumpe
Förderleistung	32.50 L/min
Zusatzhydraulik	32.50 L/min
Zusatzhydraulikablass	227.0 bar

Leistungsdaten

Reißkraft (ISO 6015)	9108 N
Losbrechkraft (ISO 6015)	16177 N
Deichsel-Zugkraft	14334 N
Max. Fahrgeschwindigkeit, niedrige Stufe	2.1 km/h
Max. Fahrgeschwindigkeit, hohe Stufe	4.3 km/h

Schwenkwerk

Auslegerschwenkung, links	80.0°
Auslegerschwenkung, rechts	60.0°
Schwenkzyklus	8.7 RPM

Füllmengen

Kraftstofftank	19.00 L
Hydrauliköltank	13.90 L

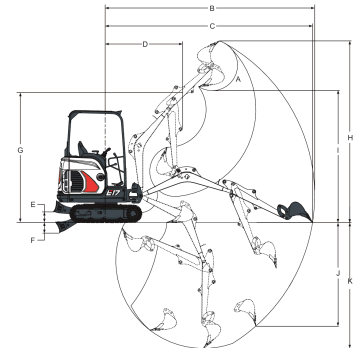
Umgebungsbedingungen

Geräuschpegel LpA (EU-Richtlinie 2006/42/EG)	79 dB(A)
Geräuschpegel LWA (EU-Richtlinie 2000/14/EG)	93 dB(A)
Körpervibration (ISO 2631-1)	0.33 ms ⁻²
Hand-/Arm vibration (ISO 5349-1)	0.51 ms ⁻²

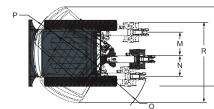
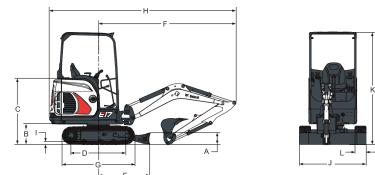
Standardmerkmale

230-mm-Gummiraupen	Hydraulik- und Fahrhebelsperre
980-mm-Planierschild mit zwei	Hydraulik-Joystick-Bedienung
190-mm-Schildverbreiterungen	Einfahrbarer hydraulischer Unterwagen (1360 mm bis 980 mm)
Batterie Hauptschalter	Automatik-Sicherheitsgurt
Steuerkonsolenverriegelung	Aufbewahrungsfach
Getränkhalter	TOPS/ROPS/FOPS-Schutzdach ¹
Doppelt wirkende Zusatzhydraulik	Vier Befestigungspunkte am Oberwagen
Motorüberwachung mit automatischer-Abschaltung	Wasserabscheider
Freiliegendes Gegengewicht mit 4 mm Heckklappe aus Stahl	Arbeitsscheinwerfer (Ausleger)
Einklappbare und ergonomische Fahrpedale	Gewährleistung: 24 Monate, 2000 Stunden (was zuerst eintritt)
Warnton bei vollem Kraftstofftank	
Hupe	

1. Überrollschutz (ROPS) – Erfüllt Anforderungen nach ISO 3471. Umkippschutz (TOPS) – Erfüllt Anforderungen nach ISO 12117. Schutz gegen herabfallende Gegenstände (FOPS) – Erfüllt Anforderungen nach ISO 3449.

Arbeitsbereich


(A)	196.0°	(G)	2405.0 mm
(B)	3919.0 mm	(H)	3371.0 mm
(C)	3871.0 mm	(I)	2370.0 mm
(D)	1526.0 mm	(J)	1810.0 mm
(E)	220.0 mm	(K)	2249.0 mm
(F)	204.0 mm		

Abmessungen


(A)	235.0 mm	(J*)	1360.0 mm
(B)	419.0 mm	(K)	2299.0 mm
(C)	1340.0 mm	(L)	230.0 mm
(D)	1114.0 mm	(M)	433.0 mm
(E)	1045.0 mm	(N)	589.0 mm
(F)	2666.0 mm	(O)	1128.0 mm
(G)	1476.0 mm	(P)	1009.0 mm
(H)	3665.0 mm	(Q)	1801.0 mm
(I)	25.0 mm	(R)	1645.0 mm
(J)	980.0 mm		

Optionen

Abbruchpaket (Ausleger, Löffelstiel, Schaufel-Zylinderabdeckungen und Hochleistungs-Schlauchschutz)	Zusätzliche Halogenleuchten
Objekthandhabungspaket (Ventile, OWD, Hebeöse)	Kennleuchte
ROPS/FOPS-Kabine mit Heizung	Deluxe-Federsitz mit Textilbezug
Langer Planierschild	Lexan-Schutzverglasung
Direkter Rücklauf zum Tank	L/R-Spiegel
AUX1	Feuerlöscher
AUX1 am Löffelstiel	Klac C- und MS01-Kupplungen
Schlüsselloser Start	Fettpresse mit Halterung
Fahrbewegungsalarm	
AM/FM MP3-Radio	