

Gewichte

Betriebsgewicht mit TOPS-Fahrerschutzdach und Schaufel (ISO 6016)	1138 kg
Transportgewicht (ohne Anbaugerät)	1039 kg
Bodendruck mit Gummiraupen	28.80 kPa

Motor

Fabrikat / Modell	Kubota / D722-E4B-BCZ-6
Kraftstoff	Diesel
Anzahl Zylinder	3
Verdrängung	0.72 L
Max. Leistung bei 2.000 U/min (ISO 14396)	7.5 kW
Max. Drehmoment (SAE)	40.1 Nm

Hydrauliksystem

Pumpentyp	Zweifach-Zahnradpumpe
Förderleistung	20.00 L/min
Zusatzhydraulik	20.00 L/min
Zusatzhydraulikablass	185.0 bar

Leistungsdaten

Reißkraft (ISO 6015)	5550 N
Losbrechkraft (ISO 6015)	8294 N
Deichsel-Zugkraft	9905 N
Max. Fahrgeschwindigkeit, niedrige Stufe	2.1 km/h

Schwenkwerk

Auslegerschwenkung, links	67.0°
Auslegerschwenkung, rechts	64.0°
Schwenkzyklus	9.0 RPM

Füllmengen

Kühlsystem	3.00 L
Motorschmierng plus Ölfilter	3.50 L
Kraftstofftank	16.00 L
Hydrauliköltank	2.60 L
Hydrauliksystem	9.40 L

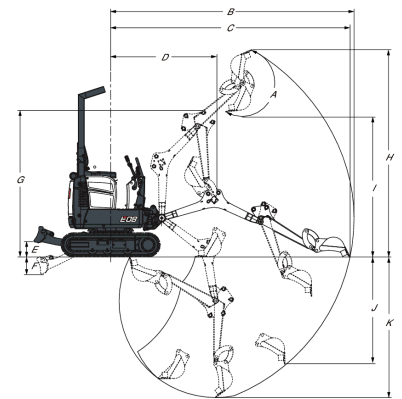
Umgebungsbedingungen

Geräuschpegel LpA (EU-Richtlinie 2006/42/EG)	80 dB(A)
Geräuschpegel LWA (EU-Richtlinie 2000/14/EG)	93 dB(A)

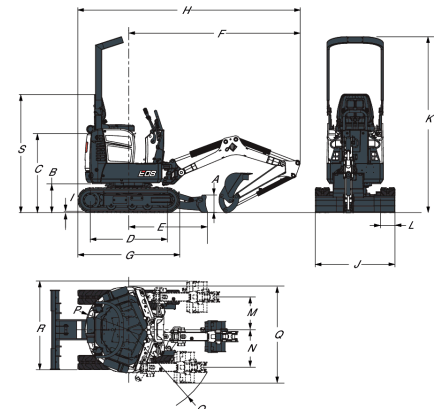
Standardmerkmale

710-mm-Räumschild/1000 mm ausgefahren	Automatik-Sicherheitsgurt
180-mm-Gummiraupen	Sitz
Zusatzhydraulik	TOPS Fahrerschutzdach ¹
Steuerkonsolenverriegelung	Schutz vor Vandalismus
Hupe	Arbeitsscheinwerfer
Hydraulische Spurbreitenverstellung von 710 auf 1.000 mm	Gewährleistung: 24 Monate, 2000 Stunden (was zuerst eintritt)

1. Umkippschutz (TOPS) – erfüllt Anforderungen nach ISO 12117

Arbeitsbereich


(A)	196.0°	(G)	1899.0 mm
(B)	3145.0 mm	(H)	2685.0 mm
(C)	3093.0 mm	(I)	1818.0 mm
(D)	1374.0 mm	(J)	1383.0 mm
(E)	196.0 mm	(K)	1820.0 mm
(F)	230.0 mm		

Abmessungen


(A)	220.0 mm	(J)	1000.0 mm
(B)	363.0 mm	(K)	2209.0 mm
(C)	992.0 mm	(L)	180.0 mm
(D)	968.0 mm	(M)	413.0 mm
(E)	987.0 mm	(N)	471.0 mm
(F)	2153.0 mm	(O)	1121.0 mm
(G)	1280.0 mm	(P)	550.0 mm
(H)	2793.0 mm	(Q)	1220.0 mm
(I)	16.0 mm	(R)	1163.0 mm
(J)	710.0 mm	(S)	1490.0 mm

Optionen

Zusatz, doppelt wirkend	Hydraulikölkühler
Zusatzhydraulik am	Zündung ohne Schlüssel
Löffelstiel	Objekthandhabungsgerät (Hebeöse)
Zusatz, Schnellkupplung	Funkenfänger-
Kennleuchte	Schalldämpfersatz
Fettpresse mit Halterung	Fahrbewegungsalarm
Hochleistungsschlauchschutz	